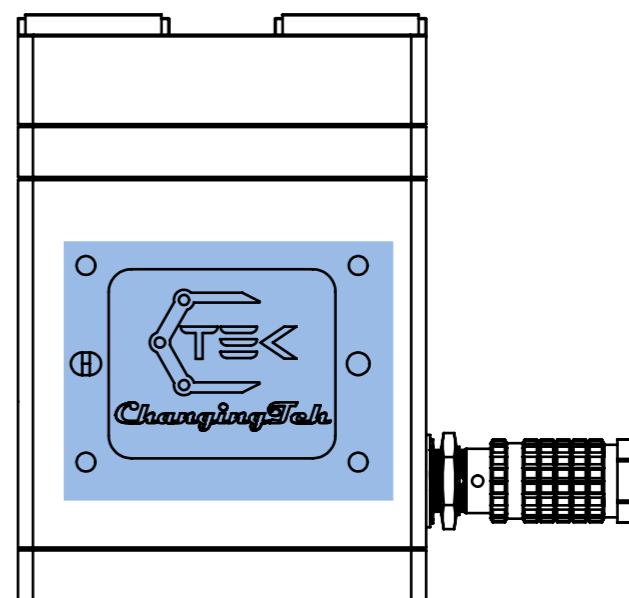
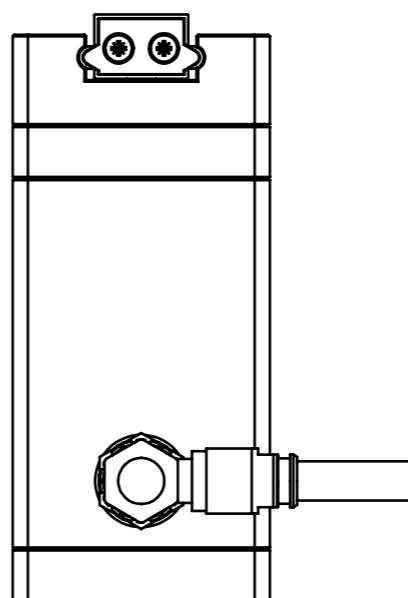
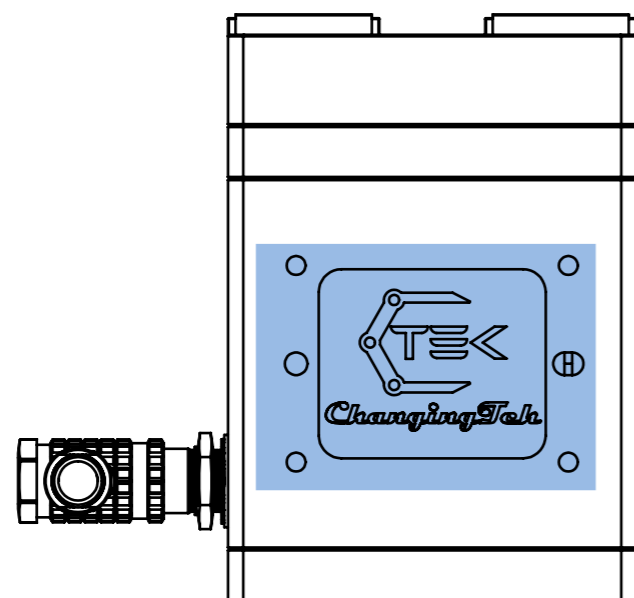


三面安装



					组件			 知行机器人科技(苏州)有限公司
标记	更改区域	更改文件号及说明	签名	日期	阶段标记	重量(kg)	比例	
设计		标准化				0.316	1:1	14S双指平动手
校对		审定						CTPM2F14S.00A
审核		批准						
工艺					共 1 张, 第 1 张			