



311 系列温湿度变送器

□ 特点

- ◇ 标准电流/电压信号输出
- ◇ 专用的数字化电路, 测量精确、稳定
- ◇ 可选本地液晶显示
- ◇ 自动除结露功能, 延长湿敏元件使用寿命



□ 适用范围

用于烟草、纺织、冷库等恶劣环境以及室内、外环境。

□ 主要技术指标

测量范围: 温度 〈见型号命名〉

湿度 0%RH ~ 100%RH

敏感元件: 温度 铂电阻

湿度 高分子湿敏电容器

准确度: 温度 $< \pm 0.3^{\circ}\text{C}$ (25°C)

湿度 $< \pm 3\% \text{RH}$ (25°C , 30%RH ~ 80%RH)

长期稳定性: $< 1\% \text{RH}/\text{年}$ (湿度)

工作温度: $-40^{\circ}\text{C} \sim 80^{\circ}\text{C}$

存储环境: $-40^{\circ}\text{C} \sim 60^{\circ}\text{C}$ (非凝结)

连接方式: 4 位接线端子 (间距 5.0mm)

外壳材料: ABS 工程塑料

□ 信号输出与使用电源

	WS311A	WS311 B	WS311 C	WS311D	WS311E	WS311F	备注
信号输出	4-20mA	0-10mA	0-20mA	0-10V	0-5V	0-1V	
电源	12-24V	12-24V	12-24V	18-24V	12-24V	5/7-24V	电压输出可选 AC/DC
功耗	$< 25\text{mA}$	$< 15\text{mA}$	$< 25\text{mA}$	$< 15\text{mA}$	$< 15\text{mA}$	$< 2/15\text{mA}$	
取样电阻	$< 500\Omega$	$< 500\Omega$	$< 500\Omega$				



负载电阻				>50kΩ	>50kΩ	>50kΩ	
------	--	--	--	-------	-------	-------	--

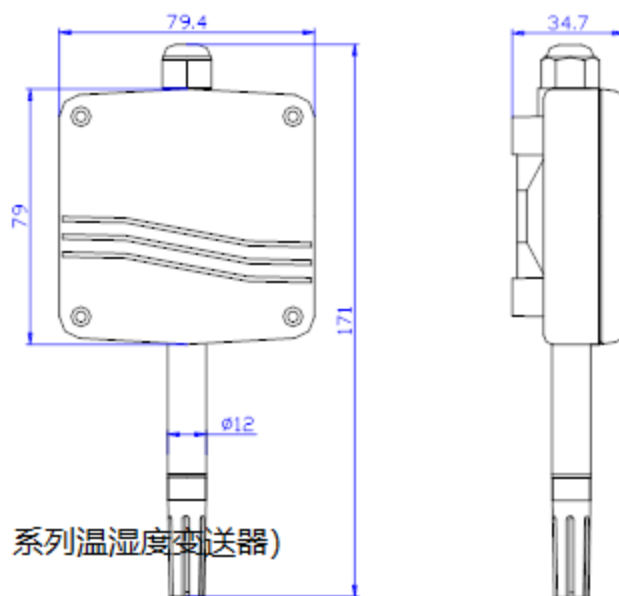
□ 型号命名

311 系列	代码 1	铂电阻类型	
	W	温度变送器	
	S	湿度变送器	
	WS	温湿度变送器	
	代码 2	产品系列	
	311	产品系列 (固定)	
	代码 3	输出形式	
	A	4mA~20mA	
	B	0mA~10mA	
	C	0mA~20mA	
	D	0V~10V	
	E	0V~5V	
	F	0V~1V	
	代码 4	产品外形	
	1	311-1 系列外形	
	代码 5	温度范围	
	T1	0°C ~ 50°C	
	T2	-5°C ~ 55°C	
	T3	-10°C ~ 60°C	
	T4	-20°C ~ 80°C	
	T5	-40°C ~ 60°C	
	代码 6	数字接口	
	M1	RS232	
	M2	RS485	
	空	无	

注: 单温度变送器无数字型号输出



□ 外形 (mm)



配件-F903 防辐射罩 (用于 311 系列温湿度变送器)

