



◆ 轨道安装温度变送器模块

概述: TG 系列温度变送转化模块是为热电阻或热电偶温度传感器配套的电流或电压输出的专用模块; 该模块采用进口原装器件, 贴片工艺组装, 性能稳定可靠, 体积小巧, 安装方便。

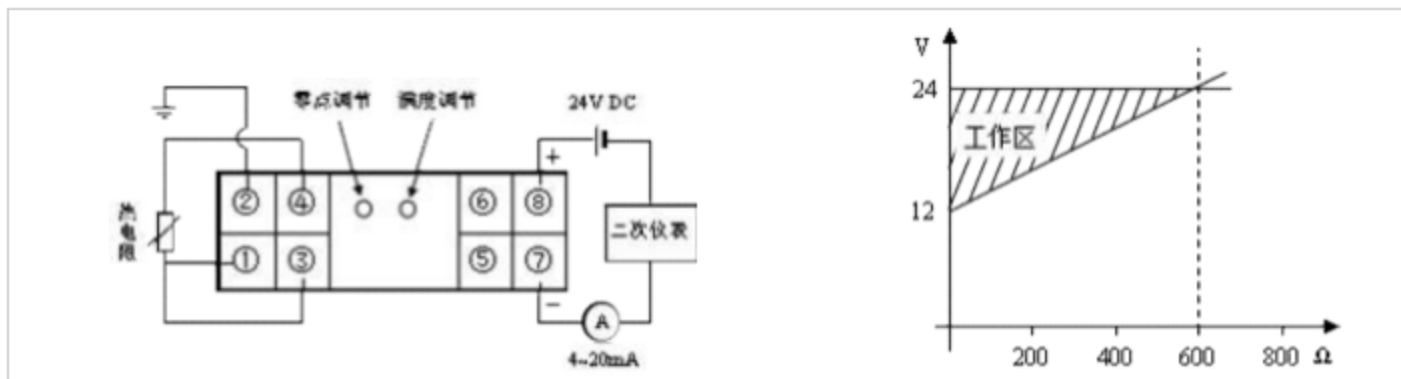


◆ 技术参数

产品特征	技术参数
输入信号	PT100、PT1000、K 型、J 型热电偶等 (可选)
输出信号	4~20 mA/0~5 V/0~10 V/1~5 V/1~10 V
温度范围	-200℃ ~ +500℃
工作电压	24VDC(12~30VDC)
精 度	±0.2%FS/±0.5%FS
保护性输出电流	Min ≥ 3.6mA ~ Max ≤ 27mA
温度漂移	0.01%FS/1℃
环境温度	温度范围 -20℃ ~ +80℃, 无腐蚀性气体
环境湿度	5~95%RH(非凝结)
外壳材料	ABS
安装方式	卡槽轨道安装 (轨槽宽 36mm)
外壳尺寸	94×24 mm H 41mm



◆ 接线示意图



◆ 产品选型

产品系列号

TG

输出信号

A: 4~20mA; V1: 0~10VDC; V2: 0~5VDC; V3: 1~10VDC; V4: 1~5VDC

输入信号

1: PT100; 2: PT1000; K: K 型; J: J 型

精度等级

2: 0.2%FS; 5: 0.5%FS

温度范围

01: -200°C~+100°C; 02: -50°C~+100°C; 03: -50°C~+150°C;
04: -50°C~+200°C; 05: 0°C~+100°C; 06: 0°C~+150°C;
07: 0°C~+200°C; 08: 0°C~+250°C; 09: 0°C~+300°C;
10: 0°C~+400°C; 11: 0°C~+500°C; 12: 其它定制

TG

A

1

2

05 (示例)

选型说明: TGA12-05, 表示: TG 系列, 输出电流: 4~20mA, 输入信号: PT100, 精度为: 0.2%FS, 温度范围为: 0°C~+100°C。