



◆ TC11 系列热电偶温度传感器

概述: TC11 系列是用于工业测量的一款卫生法兰安装, 带有接线盒的温度传感器

◆ 产品应用

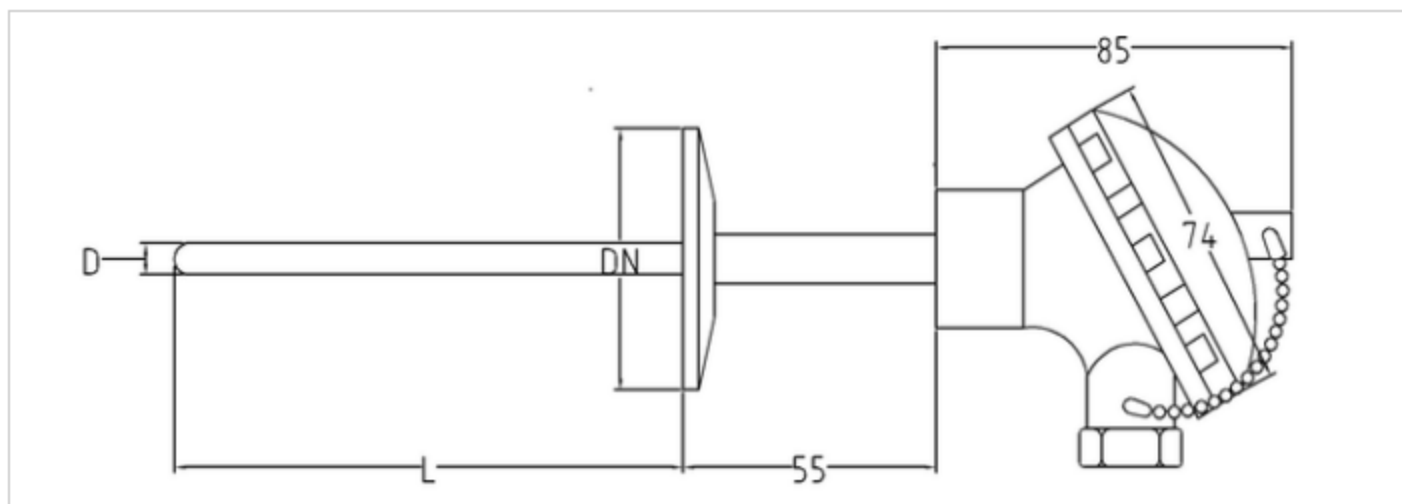
工业设备、食品机械、管道安装、石油化工、密封容器等行业。



◆ 技术参数

| 产品特征 | 技术参数 |
|------|---------------------|
| 分度号 | K、J、N、T、S、E 等 (可选) |
| 温度范围 | -200°C ~ +600°C |
| 使用介质 | 气体, 液体等 |
| 外壳材料 | 默认SUS304(SUS316可定制) |
| 接线盒 | 铸铝、SUS304、胶木 (可选) |
| 过程连接 | 法兰安装 |

◆ 产品示意图





◆ 产品选型

| | | | | | | |
|--|---|---|---|------|------|----|
| 产品系列号 | | | | | | |
| TC11 | | | | | | |
| 分度号 | | | | | | |
| K=K; J=J; N=N; S=S; T=T; E=E | | | | | | |
| 精度等级 | | | | | | |
| I 级; II 级 | | | | | | |
| 温度范围 | | | | | | |
| L=-200°C ~ +150°C; M= -50°C ~ +300°C; H= 0°C ~ +1200°C | | | | | | |
| 保护管直径 | | | | | | |
| D (mm) | | | | | | |
| 保护管长度 | | | | | | |
| L(mm) | | | | | | |
| 连接过程 | | | | | | |
| DN | | | | | | |
| TC11 | K | I | L | 20mm | 40mm | DN |

选型说明: TC11.KM.D6L100.DN2 表示: TC11 系列, 分度号: K 型, 测温范围: -50 ~ +300°C, 保护管直径 6mm, 保护管长度 100mm, 连接过程: 2 英寸法兰。