



## ◆ T21 系列温度传感器

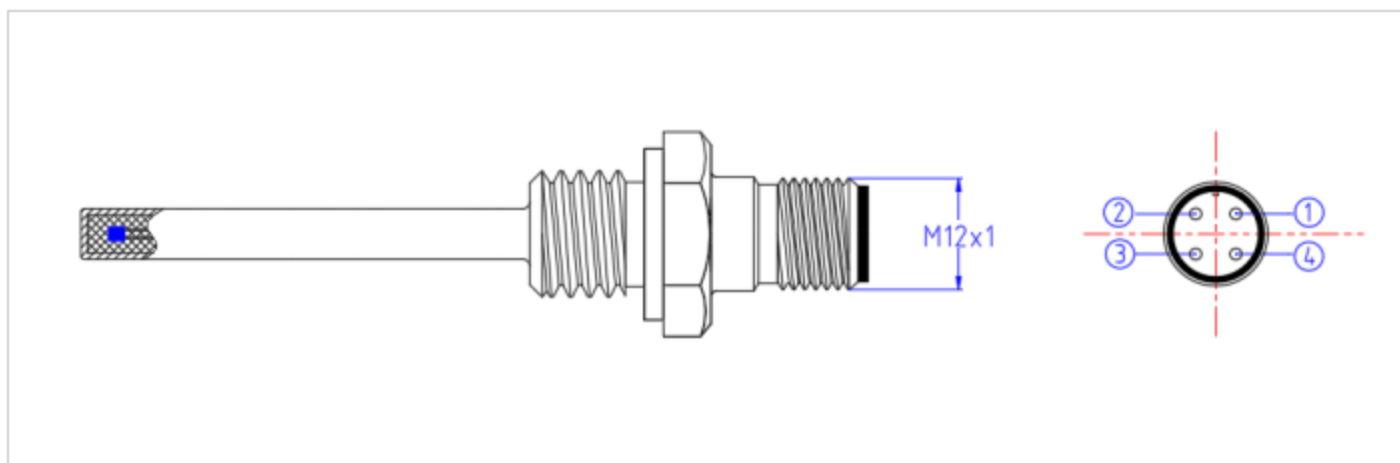
**概述：**T21 系列是采用进口温度芯片封装，用来测量气体、液体、固体等温度传感器。



## ◆ 技术参数

温度系数	TK=3850ppm/k
自热系数	0.4K/mW (0°C时)
精度等级	1/3B 级: $T0^{\circ}\text{C} \leq 0.10^{\circ}\text{C}$ (0~150°C) ; A 级: $T0^{\circ}\text{C} \leq 0.15^{\circ}\text{C}$ (-50~300°C) ; B 级: $T0^{\circ}\text{C} \leq 0.30^{\circ}\text{C}$ (-200~500°C)
工作电流	100Ω: 0.3~1mA 500Ω: 0.1~0.7mA 1000Ω: 0.1~0.3mA
绝缘电阻	$\geq 100\text{M}\Omega @ 500\text{VDC}$ (20°C时测量)
耐压力标准	$\geq 0.5\text{MPa}$

## ◆ 产品示意图





## ◆ 产品选型

T21	输出信号	精度等级	温度范围	电气定义	探感外径	探感长度	螺纹规格
						L=XXmm	M
					D=Xmm		
				T=两线制； S=三线制； F=四线制			
			L=-200℃~+200℃； M=-70℃~+260℃； H=0℃~+400℃				
		Y=1/3B 级； A=A 级； B=B 级					
	P1=PT100； P2=PT1000； P3=PT500		N=NTC	D=DS18B20			
产品系列号							