



◆ T16 系列温度传感器

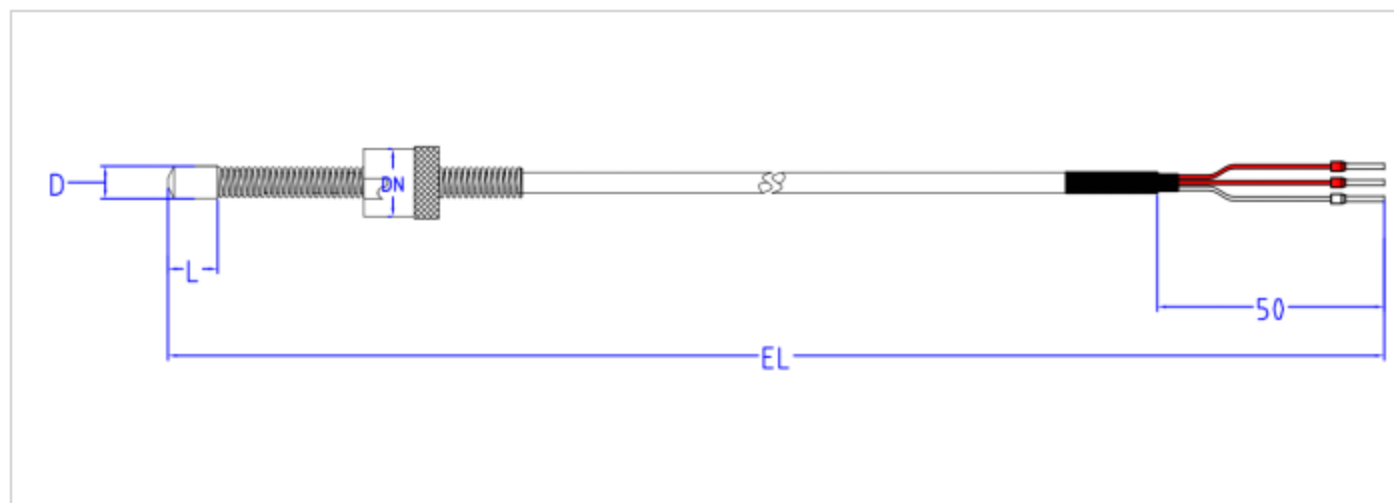
概述: T16 系列是采用进口薄膜芯片封装, 用来测量固体、气体等快捷安装温度传感器。



◆ 技术参数

温度系数	TK=3850ppm/k
自热系数	0.4K/mW (0°C时)
精度等级	1/3B 级: $T0^{\circ}\text{C} \leq 0.10^{\circ}\text{C}$ (0~150°C) ; A 级: $T0^{\circ}\text{C} \leq 0.15^{\circ}\text{C}$ (-50~300°C) ; B 级: $T0^{\circ}\text{C} \leq 0.30^{\circ}\text{C}$ (-200~500°C)
工作电流	100Ω: 0.3~1mA 500Ω: 0.1~0.7mA 1000Ω: 0.1~0.3mA
绝缘电阻	$\geq 100\text{M}\Omega @ 500\text{VDC}$ (20°C时测量)
耐压力标准	$\geq 0.5\text{MPa}$

◆ 产品示意图





◆ 产品选型

T16	分度号	精度等级	温度范围	电气定义	线缆规格	线缆材质	线缆颜色	电气连接	线缆长度	探感外径	探感长度	卡扣规格
												DN
												L=XXmm
												D=Xmm
												EL=XXXXmm
												U=U 型端子；O=O 型端子；Z=针型端子； Q=多芯连接器；（未标注：默认导体浸锡）
												1=透明；2=红色；3=白色；4=黑色；5=蓝色； 6=黄色；7=透明红；8=灰色；9=棕色；10=绿色
												A=FEP；G=硅橡胶；F=PTFE；P=PVC；M=金属编织高温线
												1=0.08mm ² ；2=0.12mm ² ；3=0.20mm ² ；4=0.35mm ² ；5=0.50mm ² ；6=0.75mm ²
												T=两线制；S=三线制；F=四线制
												Y=1/3B 级；A=A 级；B=B 级
												P1=PT100；P2=PT1000；P3=PT500
产品系列号												