



◆ T50 系列温度传感器

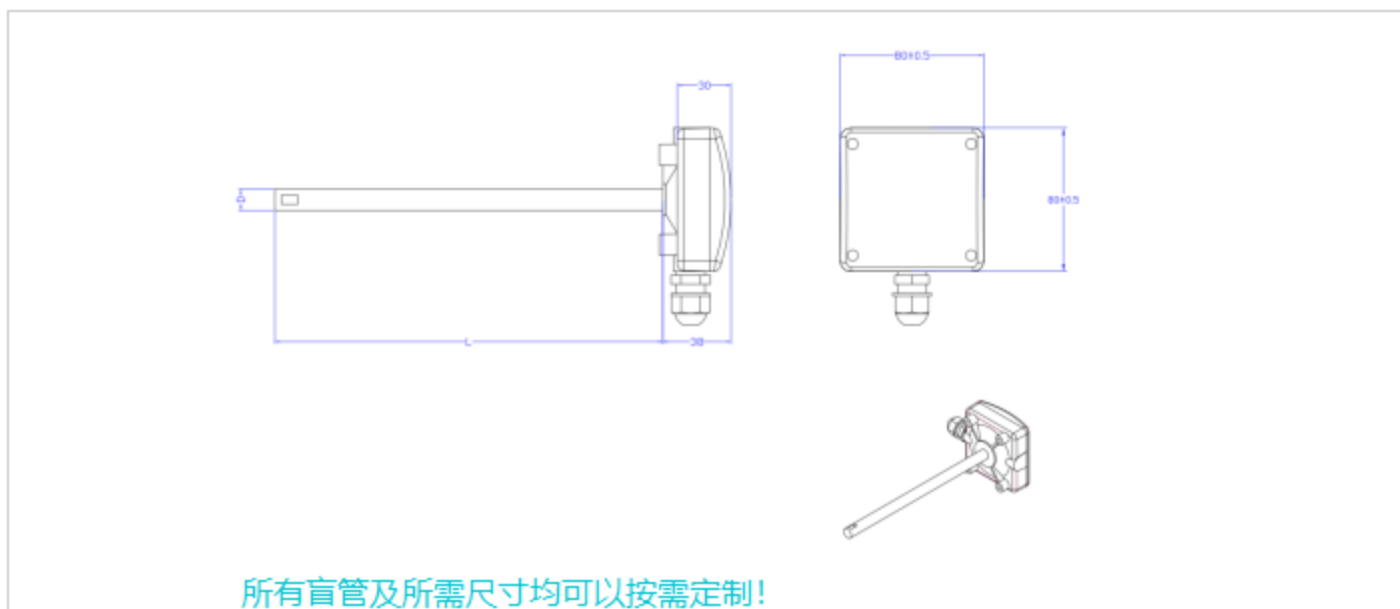
概述：T50 系列是采用进口薄膜芯片封装，用来测量气体或者液体等环境中的简易安装温度传感器。



◆ 技术参数

温度系数	TK=3850ppm/k
自热系数	0.4K/mW (0°C时)
精度等级	1/3B 级：T0°C≤0.10°C (0~150°C) ； A 级：T0°C≤0.15°C (-50~300°C) ； B 级：T0°C≤0.30°C (-200~500°C)
工作电流	100Ω：0.3~1mA 500Ω：0.1~0.7mA 1000Ω：0.1~0.3mA
绝缘电阻	≥100MΩ@500VDC (20°C时测量)
耐压力标准	≥0.5MPa

◆ 产品示意图





◆ 产品选型

T50	分度号	精度等级	温度范围	电气定义	探感外径	探感长度	螺纹规格
						L=XXmm	M
					D=Xmm		
				T=两线制； S=三线制； F=四线制			
			L=-200℃~+200℃； M=-70℃~+260℃； H=0℃~+400℃				
		Y=1/3B 级； A=A 级； B=B 级					
	P1=PT100； P2=PT1000； P3=PT500						
产品系列号							