



◆ T19 系列温度传感器

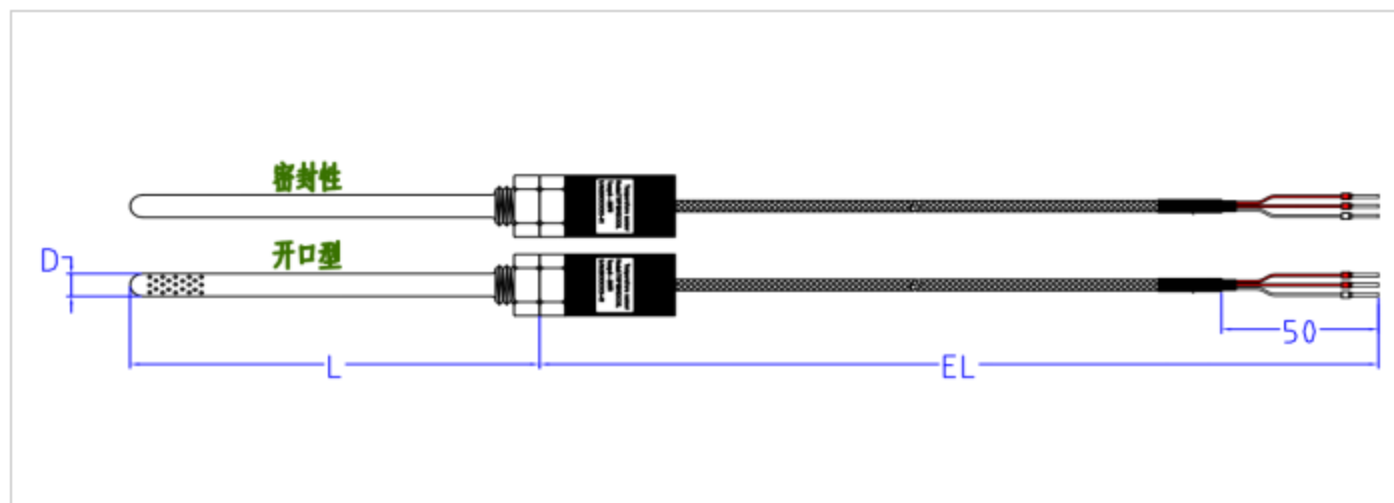
概述：T19 系列是采用进口薄膜芯片封装，用来测量固体、气体、液体等温度传感器。



◆ 技术参数

温度系数	TK=3850ppm/k
自热系数	0.4K/mW (0°C时)
精度等级	1/3B 级: $T0^{\circ}\text{C} \leq 0.10^{\circ}\text{C}$ (0~150°C) ; A 级: $T0^{\circ}\text{C} \leq 0.15^{\circ}\text{C}$ (-50~300°C) ; B 级: $T0^{\circ}\text{C} \leq 0.30^{\circ}\text{C}$ (-200~500°C)
工作电流	100Ω: 0.3~1mA 500Ω: 0.1~0.7mA 1000Ω: 0.1~0.3mA
绝缘电阻	$\geq 100\text{M}\Omega @ 500\text{VDC}$ (20°C时测量)
耐压力标准	$\geq 0.5\text{MPa}$

◆ 产品示意图





◆ 产品选型

T19	分度号	精度等级	温度范围	电气定义	线缆规格	线缆材质	线缆颜色	电气连接	线缆长度	探感外径	探感长度	螺丝规格
												M
											L=XXmm	
										D=Xmm		
									EL=XXXXmm			
								U=U 型端子; O=O 型端子; Z=针型端子; Q=多芯连接器; (未标注: 默认导体浸锡)				
								1=透明; 2=红色; 3=白色; 4=黑色; 5=蓝色; 6=黄色; 7=透明红; 8=灰色; 9=棕色; 10=绿色				
						A=FEP;G=硅橡胶; F=PTFE; P=PVC; M=金属编织高温线						
					1=0.08mm ² ; 2=0.12mm ² ; 3=0.20mm ² ; 4=0.35mm ² ; 5=0.50mm ² ; 6=0.75mm ²							
				T=两线制; S=三线制; F=四线制								
		Y=1/3B 级; A=A 级; B=B 级										
			P1=PT100; P2=PT1000; P3=PT500									
产品系列号												