



◆ T15 系列温度传感器

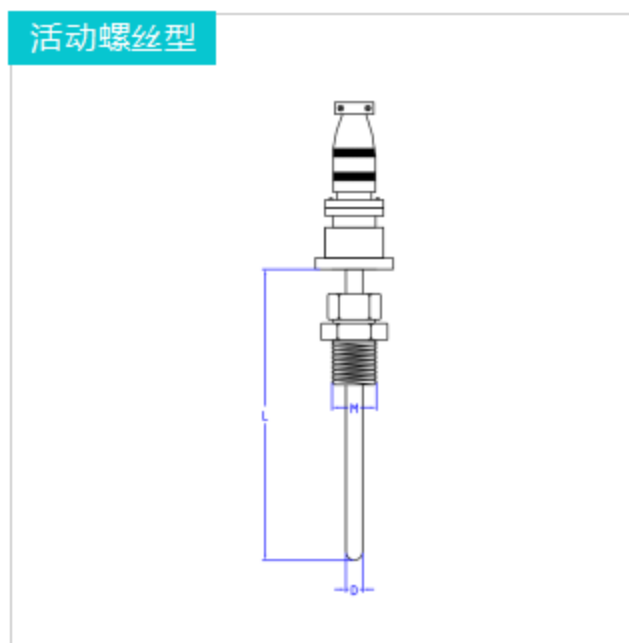
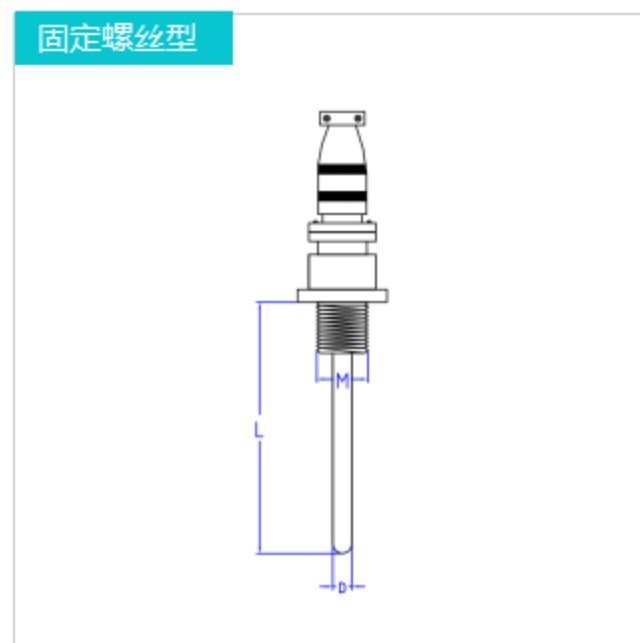
概述：T15 列是采用进口薄膜芯片封装，用来测量气体、液体、固体等环境的温度传感器。



◆ 技术参数

| | |
|-------|---|
| 温度系数 | TK=3850ppm/k |
| 自热系数 | 0.4K/mW (0°C时) |
| 精度等级 | 1/3B 级：T0°C≤0.10°C (0~150°C) ; A 级：T0°C≤0.15°C (-50~300°C) ; B 级：T0°C≤0.30°C (-200~500°C) |
| 工作电流 | 100Ω：0.3~1mA 500Ω：0.1~0.7mA 1000Ω：0.1~0.3mA |
| 绝缘电阻 | ≥100MΩ@500VDC (20°C时测量) |
| 耐压力标准 | ≥0.5MPa |

◆ 产品示意图





◆ 产品选型

| T15 | 分度号 | 精度等级 | 温度范围 | 电气定义 | 探感外径 | 探感长度 | 螺纹规格 |
|-------|-----------|------------------------|---|---------------------|-------|--------|------|
| | | | | | | | M |
| | | | | | | L=XXmm | |
| | | | | | D=Xmm | | |
| | | | | T=两线制； S=三线制； F=四线制 | | | |
| | | | L=-200℃~+200℃； M=-70℃~+260℃； H=0℃~+400℃； G=0℃~+600℃ | | | | |
| | | Y=1/3B 级； A=A 级； B=B 级 | | | | | |
| | P1=PT100； | P2=PT1000； | P3=PT500 | | | | |
| 产品系列号 | | | | | | | |