



◆ T16 系列温度传感器

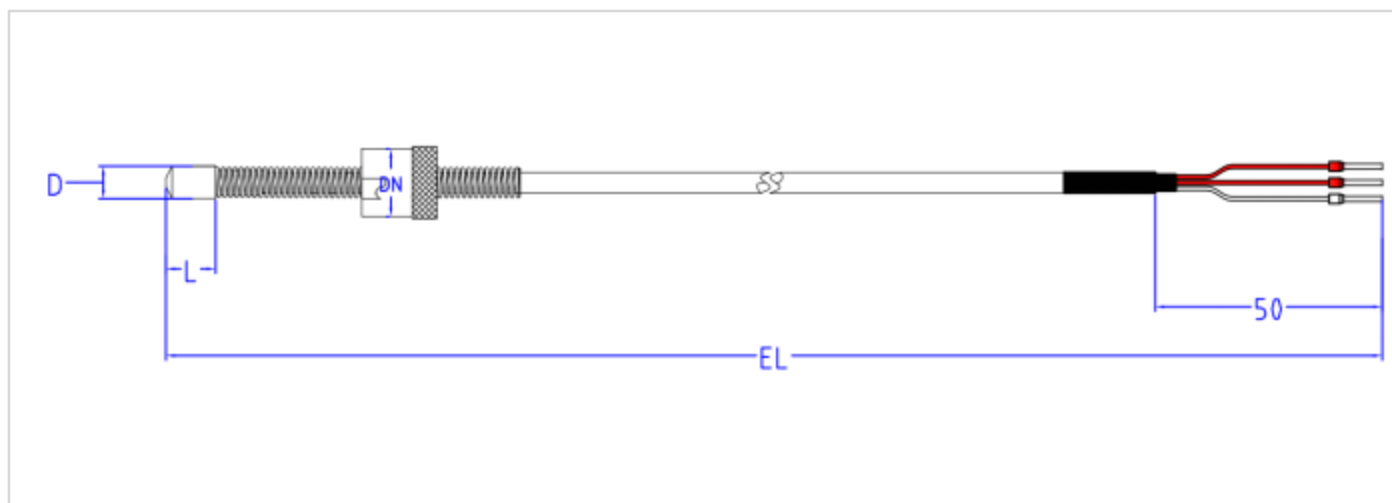
概述：T16 系列是采用进口薄膜芯片封装，用来测量固体、气体等快捷安装温度传感器。



◆ 技术参数

温度系数	TK=3850ppm/k
自热系数	0.4K/mW (0°C时)
精度等级	1/3B 级：T0°C≤0.10°C (0~150°C) ; A 级：T0°C≤0.15°C (-50~300°C) ; B 级：T0°C≤0.30°C (-200~500°C)
工作电流	100Ω：0.3~1mA 500Ω：0.1~0.7mA 1000Ω：0.1~0.3mA
绝缘电阻	≥100MΩ@500VDC (20°C时测量)
耐压力标准	≥0.5MPa

◆ 产品示意图





◆ 产品选型

T16	分度号	精度等级	温度范围	电气定义	线缆规格	线缆材质	线缆颜色	电气连接	线缆长度	探感外径	探感长度	卡扣规格
												DN
												L=XXmm
												D=Xmm
												EL=XXXXmm
												U=U 型端子; O=O 型端子; Z=针型端子; Q=多芯连接器; (未标注: 默认导体浸锡)
												1=透明; 2=红色; 3=白色; 4=黑色; 5=蓝色; 6=黄色; 7=透明红; 8=灰色; 9=棕色; 10=绿色
												A=FEP; G=硅橡胶; F=PTFE; P=PVC; M=金属编织高温线
												1=0.08mm ² ; 2=0.12mm ² ; 3=0.20mm ² ; 4=0.35mm ² ; 5=0.50mm ² ; 6=0.75mm ²
												T=两线制; S=三线制; F=四线制
												Y=1/3B 级; A=A 级; B=B 级
												P1=PT100; P2=PT1000; P3=PT500
产品系列号												