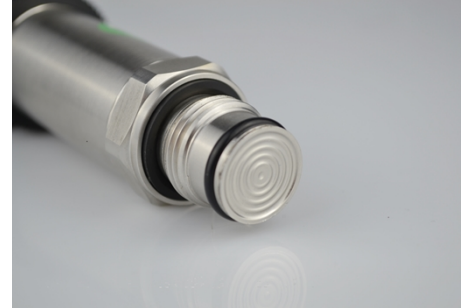


WLFR-PT1411 系列 卫生型压力变送器

应用于食品加工、医药制造、石化等

- 进口芯体, 适用于粘稠介质、防堵塞、无腔平膜。
- 可选输出: 4-20mA、0~5Vdc、0~10Vdc 等
- 全不锈钢封装 长期稳定性好
- 获得 ROHS、CE 认证

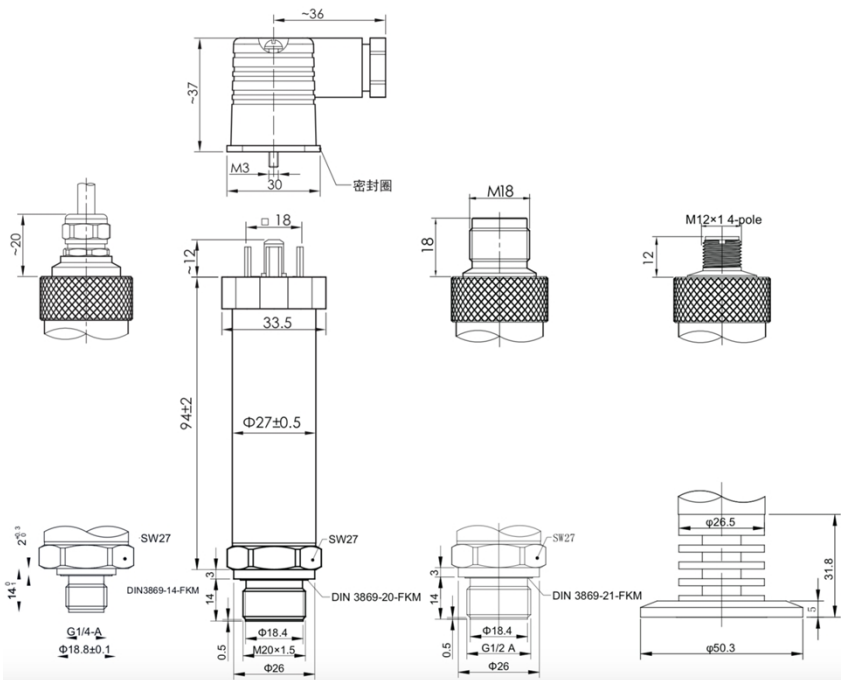


技术参数 Technique parameter

参数	参数	技术指标
压力范围	Measuring ranges	-100kpa ~ 0 ~ 100MPa
过载压力	Overload pressures	150%F.S
破坏压力	Burst pressures	200%F.S
工作方式	Operational Mode	表压, 绝压 Gauge, Absolute
测量介质	Measuring Media	对不锈钢304和 316L不腐蚀的气、液体 Compatible with 304, 316L stainless steel
输出信号	Output signal	4~20mA, 2conductor 1~5VDC, 3conductor 0~10VDC, 3conductor
工作电压	Operating voltage	24VDC (12~32VDC) (注:0.5~ 4.5VDC输出标准供电5VDC,可选用24VDC供电)
综合精度	Accuracy	±0.25%F.S(typ.) ±0.5%F.S(max.)
稳定性	Long-term drift	≤0.2%F.S/year(typ.)
温补范围	Compensated temperature range	-20~+80°C
工作温度	Operating temperature range	-30~+80°C
储存温度	Storage temperature range	-20~+100°C
介质温度	Fluid temperature range	-30~+120°C
消耗电流	Current consumption	≤30mA
绝缘阻抗	Insulation resistance	≥100MΩ(100VDC)
机械连接	Mechanical connection	G1/2-A, M20×1.5,G1/4-A,卡箍
外壳材质	Material	不锈钢 Stainless steel
防护等级	IP protection	IP65 (赫斯曼接插件) IP67 (M12×1连接器或直出线)

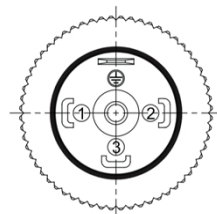
WLFR-PT1411 系列卫生型压力变送器

外形尺寸 Dimensions



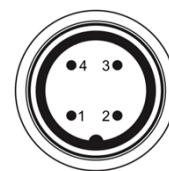
接线定义 Pinconnections:

DIN43650



端子	电流	电压	颜色
1	+ 24VDC	+ 24VDC	红
2	Signal+	GDN	黑
3		Singal+	蓝
4	PE	PE	

M12*1 四芯插件

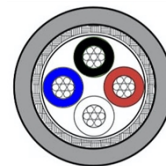


端子	电流	电压	颜色
1	+ 24VDC	+ 24VDC	棕
3	Signal+	Singal+	蓝
4		GDN	黑
2	PE	PE	

选型表

系列号	①压力类型	②压力范围	③安装接口	④输出信号	⑤散热	⑥电气口	⑦精度	参数描述
SSM-P211	A	客户指定						表压
								绝压
		K						压力数值
		B						KPa
		M						Bar
			1.5TC					MPa
			3S					1.5"卡箍
			2G					锁母压旋
			4G					G1/4管螺纹
			4N					G1/2管螺纹
			16M					1/2NPT锥管螺纹
			20M					M16×1.5公制螺纹
				5CX				M20×1.5公制螺纹
				4AX				RS485通讯带/显示
				4A				4-20mA带显示
				10V				4-20mA两线制
								0-10V三线制
					5S			无散热片 耐温150度
					10S			耐温 250度
						2D		DIN43650赫斯曼
						4P		M12*1连接器
						XE		直接引线
						3ZX		不锈钢圆外壳
						8L/X		2088铝壳/带显示
								±0.5%FS
							2	±0.25%FS

直接引线



电流	电压
红色 电源+	红色 电源+
黑色 输出	黑色 GND
	蓝色 输出