

## 经济型压力变送器



陶瓷压阻传感器 标准外壳 23.8mm  
 测量范围从 0.6bar 到 400bar  
 低功耗设计，最大工作电流可选 $\leq 1\text{mA}$   
 0.5%F.S、1%F.S 精度可选  
 OEM 批量定制

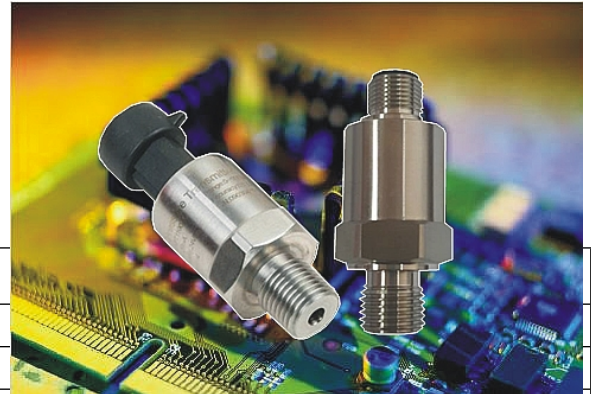
WLFR-PT1400 压力变送器是为测量从 0.6bar 起表压和 -1bar...0bar..400bar 负压(真空)及复合压力而设计。可测量气体、压缩空气、弱腐蚀性低黏度液体介质多种连接方式可以满足各种特定的安装需求.多种标准信号输出,电气接口和压力端口使传感器在各个领域得到广泛应用。

## 应用

- ◆ 液压和气动智能控制
- ◆ 压力控制器机械
- ◆ 水泵、液压泵、压缩机等
- ◆ 非标测试台工业自动化控制
- ◆ 中央空调、制冷设备

## 技术参数

## WLFR-PT1400 陶瓷压阻型压力变送器

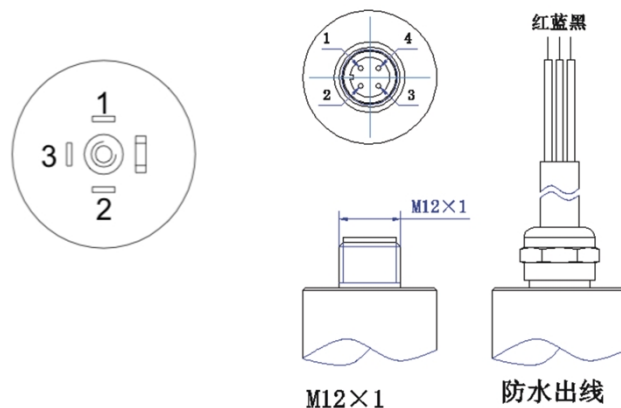
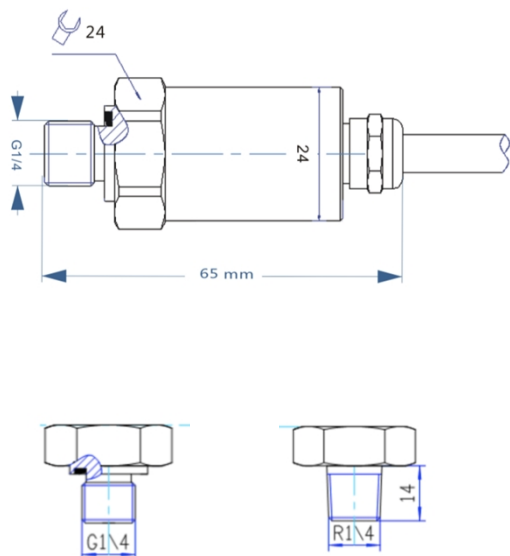


电压输出型供电	14 ~ 30VDC 0 ~ 5V(6.5 ~ 26vdc)
2 线电流/	2 线制 4 ~ 20mA
负载 RA( $\Omega$ )	$R_{\max} = (V_S - V_{S\min}) / 0.02\Omega$
电磁兼容	射频保护符合 EN 61326
线性度	$\leq \pm 0.5\%$ ; 1%FS
稳定性	$\leq \pm 0.5\%$ 量程
温漂系数	$\leq \pm 0.25\%$ FSO/10K
介质温度	-30 ~ 85 $^{\circ}\text{C}$
存储温度	-30 ~ 100 $^{\circ}\text{C}$
响应时间	$\leq 5\text{ms}$
抗冲击	100g/11ms
壳体	不锈钢 304/316
介质接触部分	不锈钢 316/陶瓷

### 额定标准量程

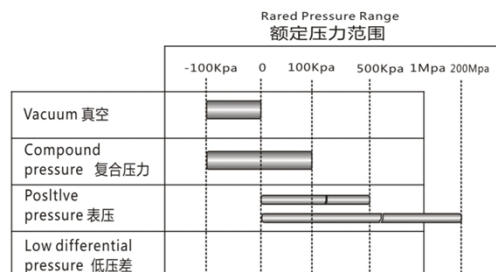
表压 bar	-1-0	0.6	1	1.6	2.5	4	6	10	16	25	40	60	100	160	250	400
绝压 bar	-	0.6	1	1.6	2.5	4	6	10	16	25	40	60	100	160	250	400
过压 bar	2	2	2	3	4	6	10	16	25	40	60	100	160	250	400	600

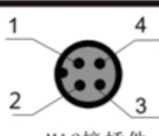
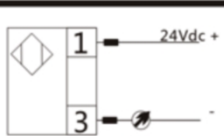
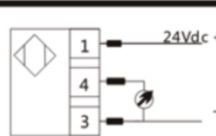

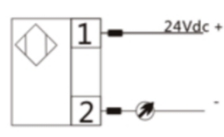
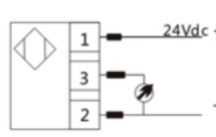
## 外形尺寸图:



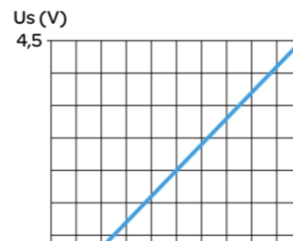
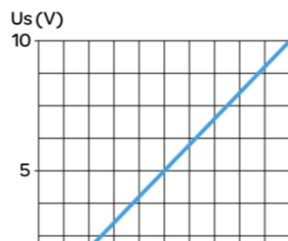
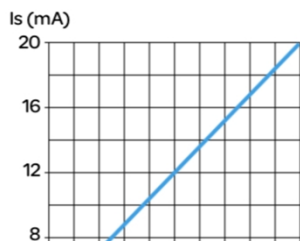
DIN43560赫斯曼

直接引线: 2线制: 红色: 电源 黑色: 输出  
 3线制: 红色: 电源 蓝色: 信号 黑色: GND



接线示意图	2线制接法	3线制接法												
 <p>M12接插件</p> <table border="1"> <thead> <tr> <th>信号</th> <th>引脚</th> <th>电缆</th> </tr> </thead> <tbody> <tr> <td>电源正</td> <td>1</td> <td>棕色</td> </tr> <tr> <td>输出</td> <td>*4</td> <td>*黑色</td> </tr> <tr> <td>电源负</td> <td>3</td> <td>蓝色</td> </tr> </tbody> </table> <p>*仅限于3线制</p>	信号	引脚	电缆	电源正	1	棕色	输出	*4	*黑色	电源负	3	蓝色		
信号	引脚	电缆												
电源正	1	棕色												
输出	*4	*黑色												
电源负	3	蓝色												
 <p>DIN赫斯曼</p> <table border="1"> <thead> <tr> <th>信号</th> <th>引脚</th> </tr> </thead> <tbody> <tr> <td>电源正</td> <td>1</td> </tr> <tr> <td>输出</td> <td>*3</td> </tr> <tr> <td>电源负</td> <td>2</td> </tr> </tbody> </table> <p>*仅限于3线制</p>	信号	引脚	电源正	1	输出	*3	电源负	2						
信号	引脚													
电源正	1													
输出	*3													
电源负	2													

## 工作曲线图:





热线服务电话：198 2129 8588

公司官网：[www.wlfrsensor.com](http://www.wlfrsensor.com)

办公总部：上海市松江区茸北路 88 号 1 幢 305 室

工厂地址：浙江省嘉善县罗星街道科技大道 2699 号（同济未来邨）3 号楼