

WLFR-PT1408 系列 工业压力变送器

广泛应用于应用于水泵控制、科教仪器、化工、石油等领域

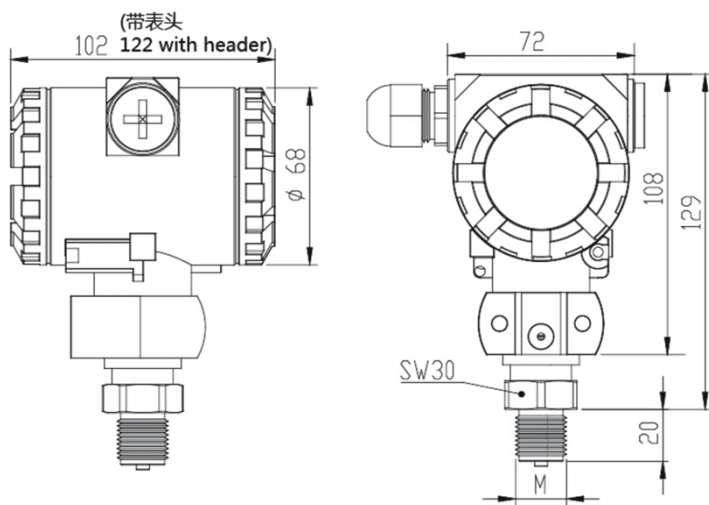
- 进口芯体，根据应用多种原理芯片可供选择。
- 可选输出：4-20mA、RS485 等
- 长期稳定性好，抗干扰性能优异等
- 获得 ROHS、CE 认证

技术参数 Technique parameter

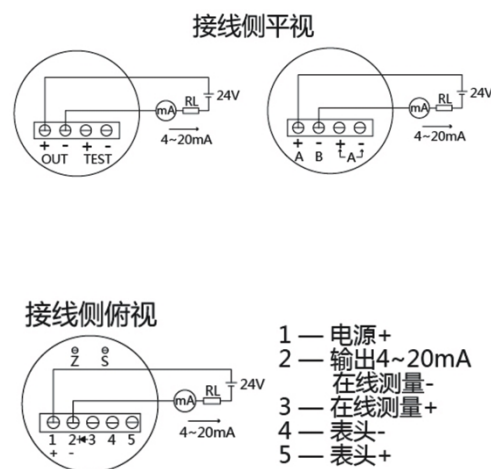
参数	Specifications	技术指标 Technical
压力范围	Measuring ranges	-1~0~1000bar
过载压力	Overload pressures	150%F.S
破坏压力	Burst pressures	200%F.S
工作方式	Operational Mode	表压，绝压 Gauge, Absolute
测量介质	Measuring Media	对不锈钢304和 316L不腐蚀的气、液体 Compatible with 304, 316L stainless steel
输出信号	Output signal	4~20mA, 2conductor 0~5VDC, 3conductor 0~10VDC, 3conductor RS485, 4conductor
工作电压	Operating voltage	24VDC(12~32VDC) (注:0.5~4.5VDC输出标准供电5VDC,可选用24VDC供电)
综合精度	Accuracy	±0.25%F.S(typ.) ±0.5%F.S(max.)
稳定性	Long-term drift	≤0.2%F.S/year(typ.)
温补范围	Compensated temperature range	-20~+80°C
工作温度	Operating temperature range	-20~+100°C
储存温度	Storage temperature range	-20~+75°C
介质温度	Fluid temperature range	-30~+100°C
消耗电流	Current consumption	≤25mA
绝缘阻抗	Insulation resistance	≥100MΩ(100VDC)
机械连接	Mechanical connection	1/2NPT; G1/2 ; M20*1.5
外壳材质	Material	Stainless steel 304 (机械连接部分)
防护等级	IP protection	IP65(Packard接插件或DIN 43650) IP67(M12×1 4pin连接器或直出线)

WLFR-PT140 系列 工业压力变送器

外形尺寸 Dimensions



接线定义 Pinconnections:



选型表

型号								
系列号	①压力类型	②压力范围	③安装接口	④输出信号	⑤散热装置	⑥精度	参数描述	
SSM-P208	A	客户指定	K B M	4G 4N 20M	5CX 4AX 4A 10V	XE	表压	
							绝压	
							压力数值	
							KPa	
							Bar	
								MPa
								G1/2管螺纹
								1/2NPT锥管螺纹
								M20×1.5公制螺纹
								RS485通讯带显示
								4-20mA带显示
								4-20mA两线制
								0-10V三线制
								无散热片 耐温150度 耐温250度
							±0.5%FS	
						2	±0.25%FS	