



精确的物联网压力测量与控制

- | 压阻不锈钢传感器 标准外壳 22mm
- | 测量范围从-1bar 到 600bar
- | RS485(ModbusRTU)
- | 0.5%F.S、 0.25%F.S 精度可选
- | 不锈钢芯体测量非腐蚀性介质 (可选抗腐蚀)

WLFR-PT1402 低功耗压力变送器

WLFR-PT1402 压力变送器是为测量从 5kpa 起微表压和-1bar...0bar..1000bar 负压(真空)及复合压力而设计。可测量气体、压缩空气、非腐蚀性低黏度液体介质多种连接方式可以满足各种特定的安装需求。多种标准信号输出,电气接口和压力端口使传感器在各个领域得到广泛应用。此款变送器还可用于防爆危险区。

Specifications 规格表	
供电	10 ~ 30VDC
电流输出型供电	10 ~ 30VDC
电压输出型供电	14 ~ 30VDC 0~5V(6.5~26vdc)
2 线电流/ 数字输出	2 线制 4 ~ 20mA Hart/RS485 (ModbusRTU)
负载 RA(Ω)	$R_{max} = (V_S - V_{Smin}) / 0.02\Omega$
电磁兼容	射频保护符合 EN 61326
线性度	$\leq \pm 0.1; 0.25\%FS$
稳定性	$\leq \pm 0.2\%$ 量程
温漂系数	$\leq \pm 0.25\% FSO/10K$
介质温度	-20 ~ 85°C
存储温度	-30 ~ 100°C
响应时间	$\leq 5ms$
抗冲击	100g/11ms
壳体	不锈钢 304/316
介质接触部分	不锈钢 316/陶瓷

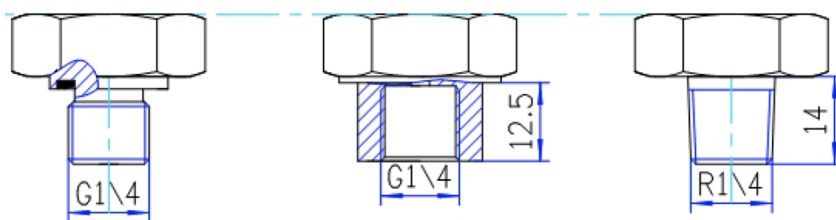
Applications 应用

- 压力控制器机械
- 水泵、液压泵、压缩机等
- 非标测试台工业自动化控制
- 中央空调、制冷设备

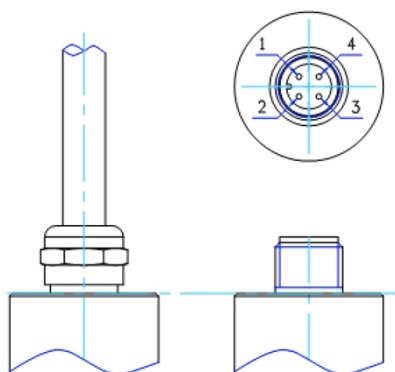
Technical Data 技术参数

额定标准量程																	
表压 bar	-1-0	0.6	1	1.6	2.5	4	6	10	16	25	40	60	100	160	250	400	600
绝压 bar	-	0.6	1	1.6	2.5	4	6	10	16	25	40	60	100	160	250	400	600
过压 bar	2	2	2	3	4	6	10	16	25	40	60	100	160	250	400	600	750

外形尺寸图:



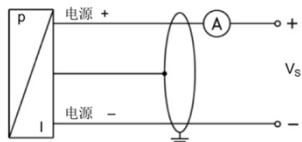
电气插头



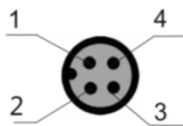
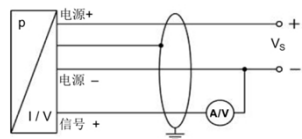
直接引线：2 线制： 红色：电源 黑色：输出

3 线制： 红色：电源 蓝色：信号 黑色：GND

2 线制 (电流)



3 线制 (电流 / 电压)



M12 接插件

信号	针脚	电缆
电源正	1	棕色
输出	*4	*黑色
电源负	3	蓝色

*仅限于3线制

1. 无防爆型号，本安电路设计

2. 精度符合 IEC 60770 - 限位点调整 (非线性, 迟滞性, 重复性)

3. 仅允许用于环境大气压介于 0.8 bar 至 1.1 bar 时

4. 可选各种线缆和长度

4. 标准: 1.5m PVC - 线缆 (无大气管), 可选配有大气管线缆

5. 表压至(含) 40 bar, 线缆要求配有大气管

通用型压力变送器 (WLFR-PT1402)							
型号表示: WLFR-PT1402-①②③④⑤⑥⑦							
系列号	①压力类型	②压力范围	③安装接口	④输出信号	⑤电气接口	⑦精度	参数描述
WLFR-PT1402							
	A						表压 绝压
		客户指定 K B M					压力数值 KPa Bar MPa
			2G 4G 2N 4N 20 M				G1/4 管螺纹 G1/2 管螺纹 1/4NPT 锥管螺纹 1/2NPT 锥管螺纹 M20×1.5 公制螺纹
				4A 10V 5V			4-20mA 两线制 0-10V 三线制 0-5V 三线制
					4P xE		四芯 M12×1 连接器 直接引线 X 米
						2 1	±0.5%FS ±0.25%FS ±0.1%FS