

# FR-P214 系列 齐平膜压力变送器

应用于食品加工、医药制造、石化等

- 进口芯体, 适用于粘稠介质、防堵塞、无腔平膜。
- 可选输出: 4-20mA、0~5Vdc、0~10Vdc 等
- 全不锈钢封装 长期稳定性好
- 获得 ROHS、CE 认证

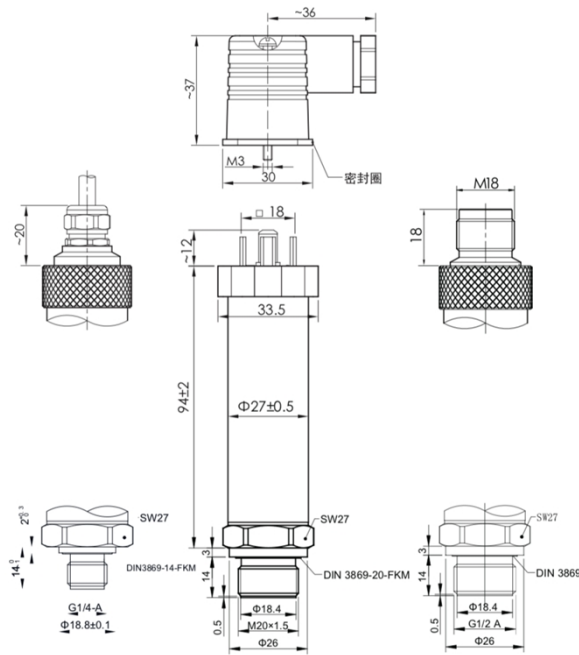


## 技术参数 Technique parameter

参数	特性	技术指标
压力范围	Measuring ranges	-100kpa ~ 0 ~ 100MPa
过载压力	Overload pressures	150%F.S
破坏压力	Burst pressures	200%F.S
工作方式	Operational Mode	表压, 绝压 Gauge, Absolute
测量介质	Measuring Media	对不锈钢304和 316L不腐蚀的气、液体 Compatible with 304, 316L stainless steel
输出信号	Output signal	4~20mA, 2conductor 1~5VDC, 3conductor 0~10VDC, 3conductor
工作电压	Operating voltage	24VDC ( 12~32VDC) (注:0.5~ 4.5VDC输出标准供电5VDC,可选用24VDC供电)
综合精度	Accuracy	±0.25%F.S(typ.) ±0.5%F.S(max.)
稳定性	Long-term drift	≤0.2%F.S/year(typ.)
温补范围	Compensated temperature range	-20~+80°C
工作温度	Operating temperature range	-30~+80°C
储存温度	Storage temperature range	-20~+100°C
介质温度	Fluid temperature range	-30~+120°C
消耗电流	Current consumption	≤30mA
绝缘阻抗	Insulation resistance	≥100MΩ(100VDC)
机械连接	Mechanical connection	G1/2-A, M20×1.5,G1/4-A,卡箍
外壳材质	Material	不锈钢 Stainless steel
防护等级	IP protection	IP65 (赫斯曼接插件) IP67 (M12×1连接器或直出线)

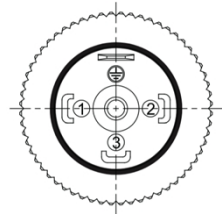
## WLFR-PT1414 系列齐平膜压力变送器

### 外形尺寸 Dimensions



### 接线定义 Pinconnections:

#### DIN43650



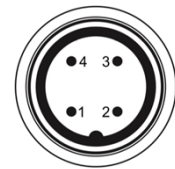
端子	电流	电压	颜色
1	+ 24VDC	+ 24VDC	红
2	Signal+	GDN	黑
3		Singal+	蓝
⊥	PE	PE	

### 选型表

#### 齐平膜压力变送器

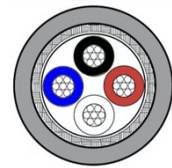
系列号	①压力类型	②压力范围	③安装接口	④输出信号	⑤散热	⑥电气口	⑦精度	参数描述	
SSM-P214	A							表压	
								绝压	
								客户指定	压力数值
								K	KPa
								B	Bar
								M	MPa
								2G	G1/4管螺纹
								4G	G1/2管螺纹
								4N	1/2NPT锥管螺纹
								16M	M16×1.5公制螺纹
	20M	M20×1.5公制螺纹							
		5CX	RS485通讯带/显示						
		4AX	4-20mA带显示						
		4A	4-20mA两线制						
		10V	0-10V三线制						
		5S	无散热片						
		10S	耐温150度						
			耐温250度						
		2D	DIN43650赫斯曼						
		4P	M12*1连接器						
	XE	直接引线							
	3ZX	不锈钢圆外壳							
	8L/X	2088铝壳/带显示							
		±0.5%FS							
	2	±0.25%FS							

#### M12\*1 四芯插件



端子	电流	电压	颜色
1	+ 24VDC	+ 24VDC	棕
3	Signal+	Singal+	蓝
4		GDN	黑
2	PE	PE	

#### 直接引线



电流	电压
红色 电源+	红色 电源+
黑色 输出	黑色 GND
	蓝色 输出



热线服务电话：198 2129 8588

公司官网：[www.wlfrsensor.com](http://www.wlfrsensor.com)

办公总部：上海市松江区茸北路 88 号 1 幢 305 室

工厂地址：浙江省嘉善县罗星街道科技大道 2699 号（同济未来邨）3 号楼