

WS20 型壁挂式温湿度变送器

概述:

WS20 型室内壁挂式温湿度变送器, 用于准确测量室内空气的温度和湿度。WS20 采用的核心敏感元件, 是经长时间老化检测后严格挑选出的, 一致性好、性能稳定的进口湿敏电容元件和铂电阻温度元件, 确保了整体产品的品质; 变送器背部有多处安装孔, 用户可以很方便的安装。拔插方式方便安装和检修拆卸。



产品特点:

- 测量室内的温度和湿度, 壁挂式安装
- 标准信号输出、线性响应
- 具有良好的长期稳定性
- 便利的拔插方式

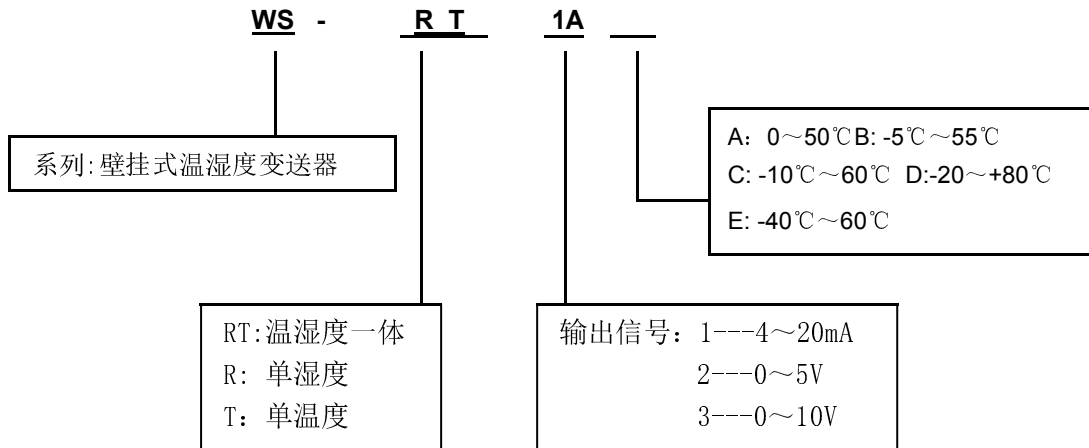
典型应用:

- 供暖、通风、空调系统的温湿度测量
- 办公室、博物馆、楼宇内的环境温湿度测量
- 计算机房、电信机房与基站的温湿度监测
- 粮食、制药、食品车间仓库内的温湿度
- 农业大棚内的温湿度测量

技术参数:

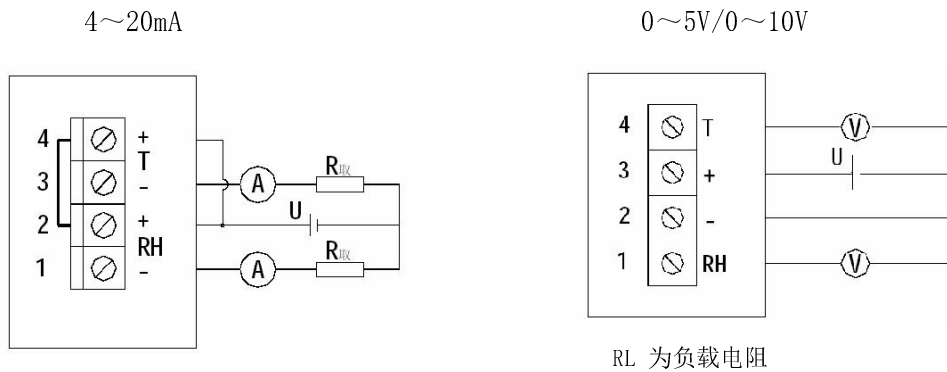
	湿度参数:	温度参数
测量范围	0~100%RH,非凝结	见产品选型
精度	≤±2%RH@25℃, 30%~80%RH	≤±0.3℃ (@ 25℃)
长期稳定性	<1%RH/年	<0.1℃/年
敏感元件	湿敏电容器	Pt100 铂电阻
供电电压	12~24VDC (@4~20mA) ; 15~24VDC/AC (@0~10V, 0~5V)	
输出	4~20mA, 0~5V, 0~10V	
工作温度	-40℃~80℃	
储藏温度	-40℃~80℃ (非凝结)	
连接方式	4 位接线端子 (间距 5mm)	
功耗	<25mA	
取样电阻	<500Ω (@4 mA -20mA)	
负载电阻	>10kΩ (@0~5V, 0~10V)	

选型指南:



例: **WS-RT1A** 说明: 壁挂式温湿度变送器, 输出信号为 4~20mA 湿度范围: 0~100%RH, 温度范围: 0~50℃

接线方式:



负载电阻 R_s 与供电电压 U 关系:
 $28V > U > 7V + I_{max} * R_s$, 其中 $I_{max} = 20mA$

外形/安装尺寸: (mm)

