

Radial & Sirocco Blower

直翼式與多翼式鼓風機

壓力扇



C US



CHUAN FAN



台灣產品新型專利第 339596 • 345887 • 205327 • 142704 • 375137 • D145679 號
中國產品新型專利第 1243826 號

用途

- 印刷機械
- 燃燒機
- 塑膠押出機、吹袋機淋膜機
- 製果機械
- 集塵機
- 環境機械
- 熱風發生機
- 粉粒體輸送
- 廚房機械
- 木工機械
- 乾燥機
- 焚化爐
- 恆溫箱
- 機械冷卻
- 一般送風



PF 直翼式

CS 多翼式

MS 多翼式

特點

- 大風量·低噪音·輕量化
- 採用鋁合金材質，大幅降低重量，達到輕量化的目的。
- 馬達為 I.E.C. 設計 (1 HP 以上)，全閉外扇型鋁框馬達，特殊軸心設計，可適合長時間使用。
- 特殊葉片設計，壓力高·風量大·噪音低·壽命長。
- 樣式種類齊全·庫存多·交貨迅速。

Applications

- Printing Machines
- Burning Machines
- Plastic Extruders, Laminating, Film Making Machines
- Uniform Temperature Equipment
- Household Machines
- Dust Collectors
- Textile Machines
- Pollution Machines
- Hot Air Blowers
- Dryers Machines
- Incinerators
- Machinery for the Food and Beverage Industries
- Machinery for Cooling
- Woodworking Machines
- Grain elevators



低壓鑄造機
Low Pressure Casting Machines



重力壓鑄機
Gravity Die Casting Machines



壓鑄機
Die Casting Machines



CNC 加工區
CNC Vertical Lathe



馬達定子繞線
Stator coil & Wedge inserter



馬達組裝與自動測試
Motor Assembly & Test Line

Features

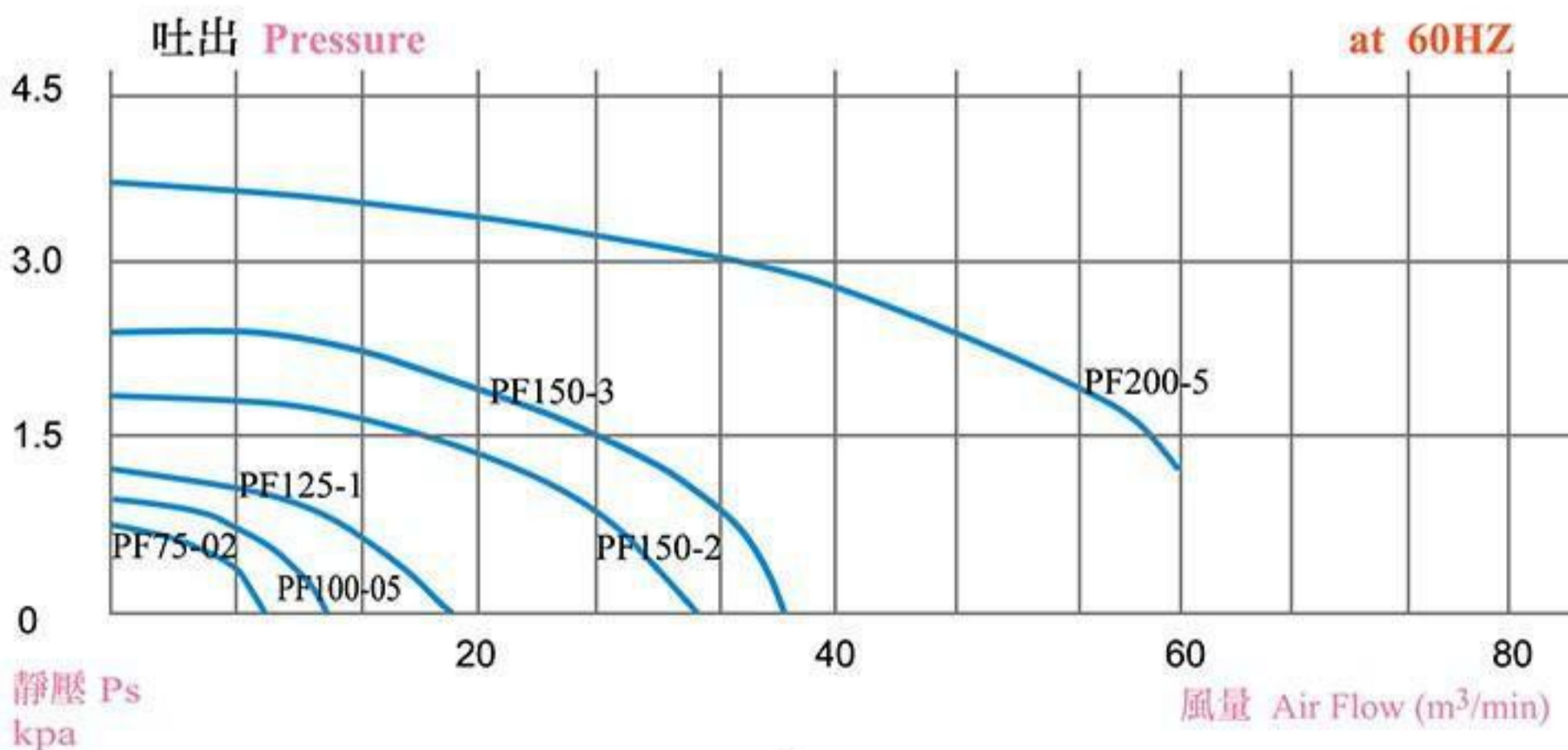
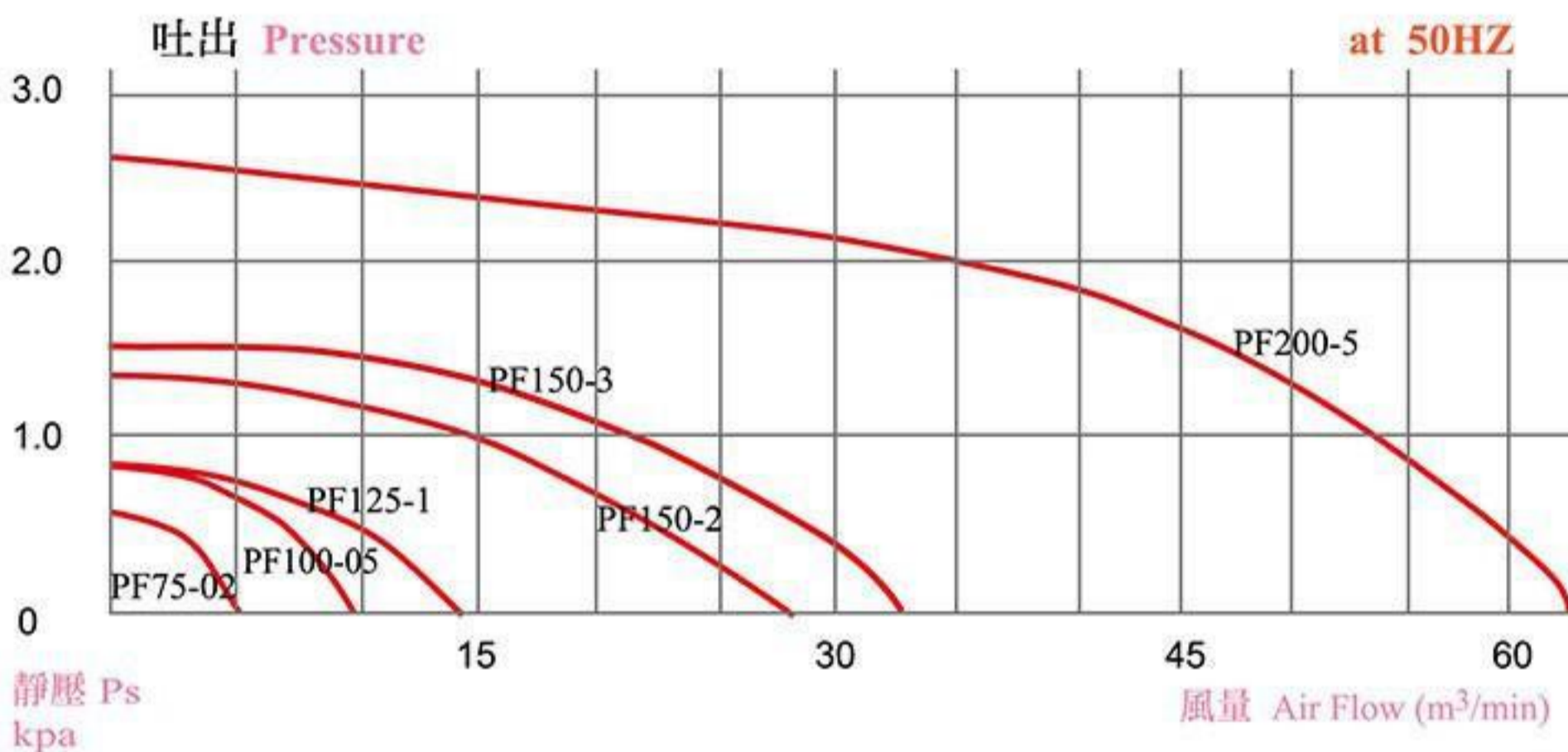
- Larger flow • Light weight
- Aluminum alloy material was Widespread be use, offer light products.
- I. E. C. Designed motor (1HP UP), Squirrel Cage Induction Motors & specially designated shaft can satisfy long-time-continue operation.
- Professional impeller designed, high pressure, larger flow • low noise • and long life.
- Full range styles and sufficiently finished products of each model make quickly delivery be possible.

直翼式鼓風機 Plate Blower (Radial Blower)

at 50/60HZ

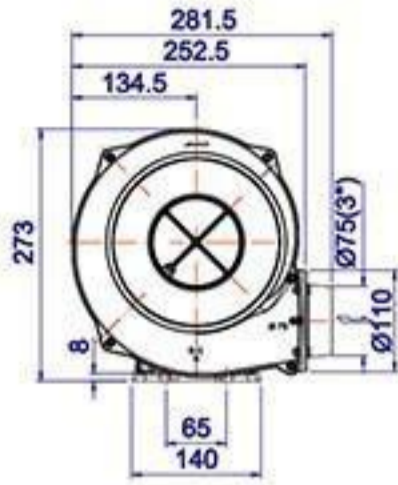
型式 Type	相數 Phase	功率 Output (KW)	電壓 Voltage (V)	電流 Current (A)	最大靜壓(吐出) Pressure (kpa)	最大風量(吐出) Air Flow (m ³ /min)	出口口徑 In/Out Let (mm)	噪音 Noise Level (dB)	重量 Weight (Kg)
PF75-02	1~ 3~	0.12	220 220/380	1 0.5/0.4	0.5/0.7	5/6	75/75	50/62	5
PF100-05	1~ 3~	0.4	220 220/380	2.5 1.9/1.2	0.7/0.9	8/10	100/100	56/70	11
PF125-1	1~ 3~	0.75	220 220/380	5 3/1.8	0.7/1.2	14/17	125/125	65/80	17
PF150-2	3~	1.5	220 380	5.5 3.5	1.3/1.9	28/33	150/150	75/90	29
PF150-3	3~	2.2	220 380	8 5	1.6/2.5	33/37	150/150	75/93	33
PF200-5	3~	3.7	220 380	13 7.5	2.6/3.8	63/71	200/200	80/100	49

PF型性能表 Characteristic curves

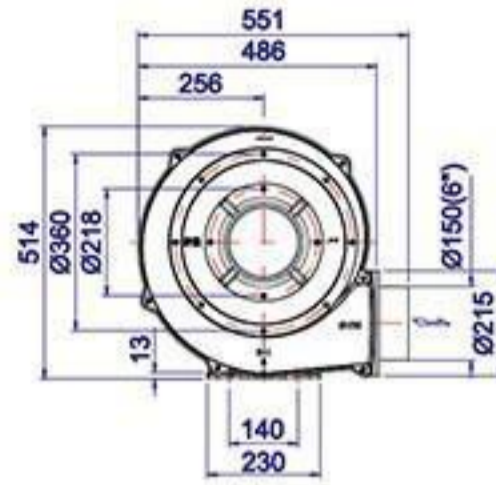
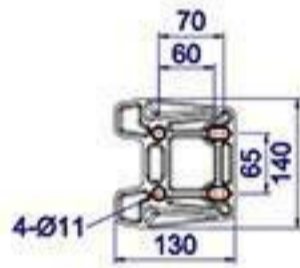
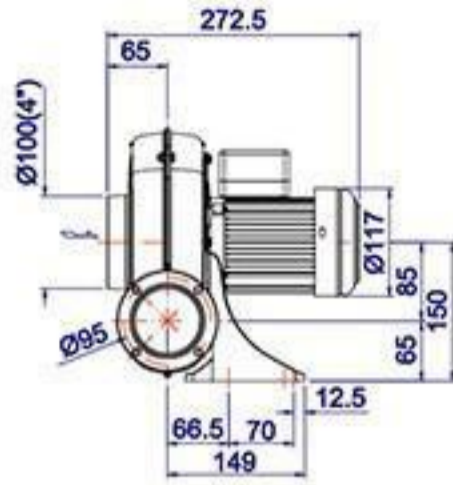


直翼式鼓風機 Plate Blower (Radial Blower)

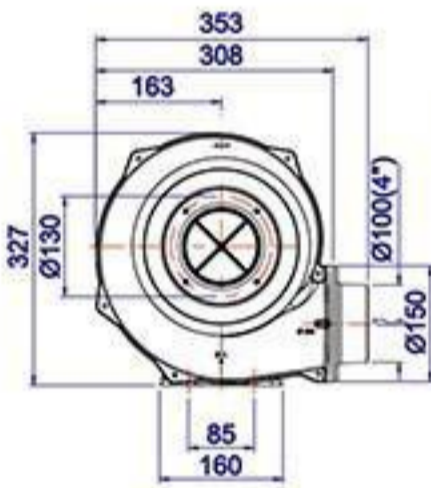
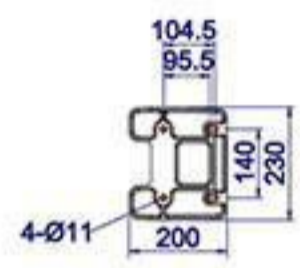
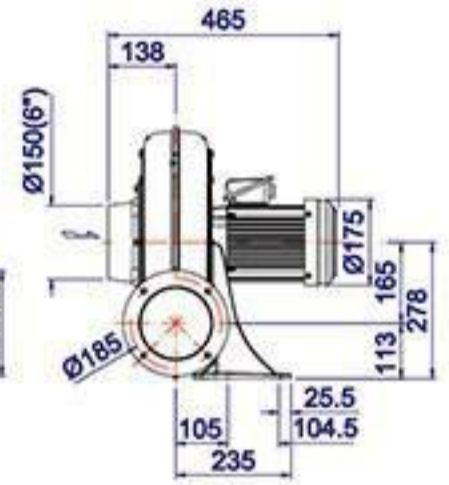
尺寸圖 Dimension (mm)



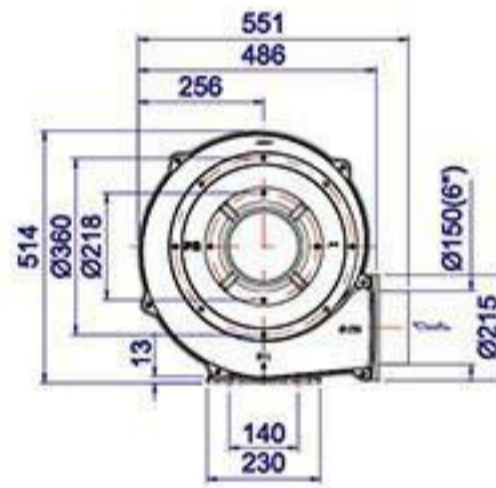
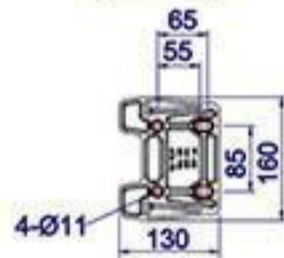
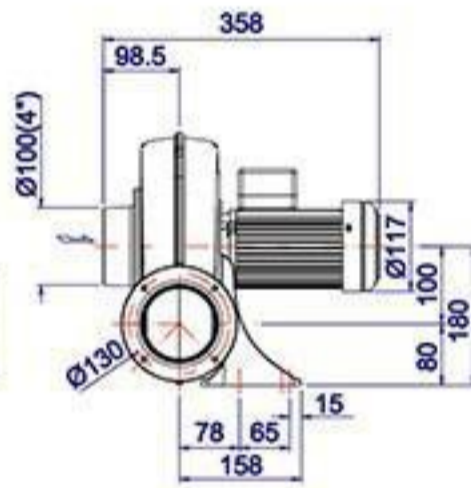
PF75-02



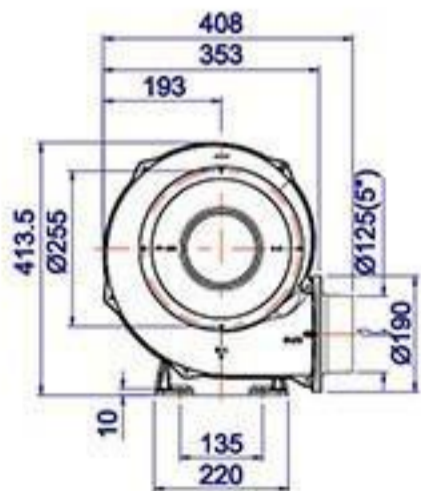
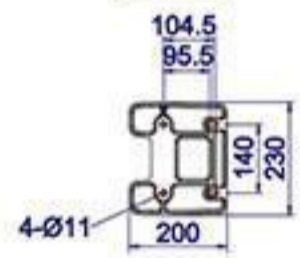
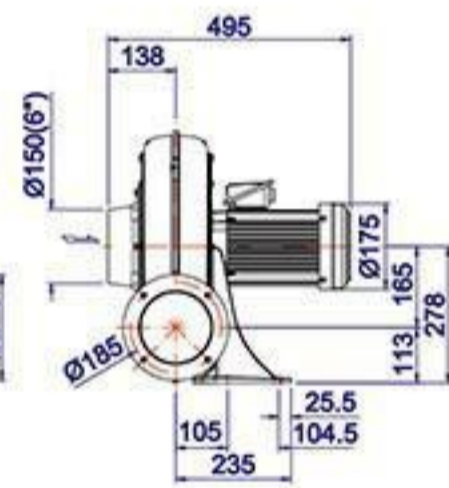
PF150-2



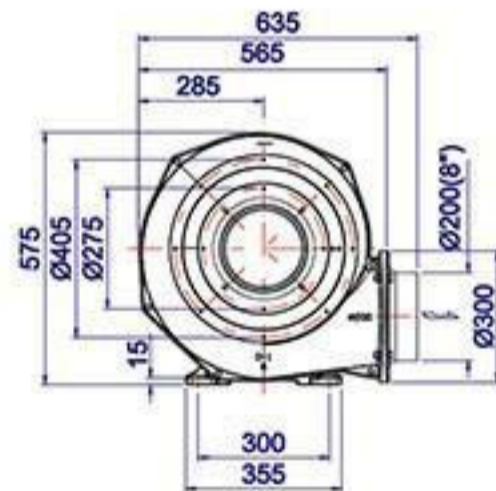
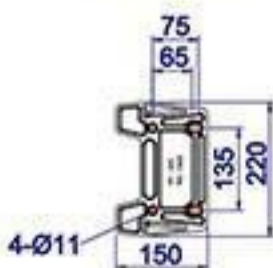
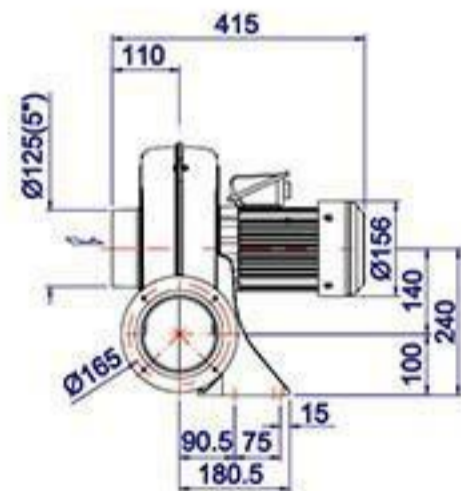
PF100-05



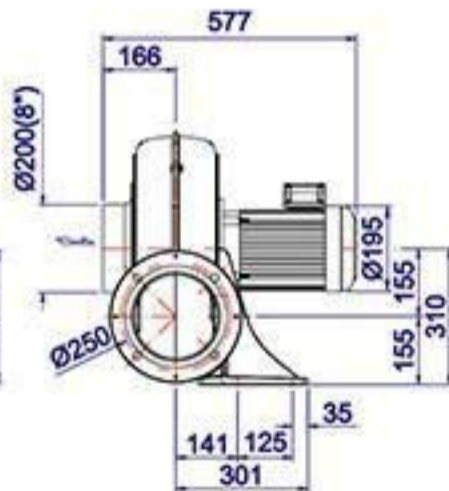
PF150-3



PF125-1



PF200-5

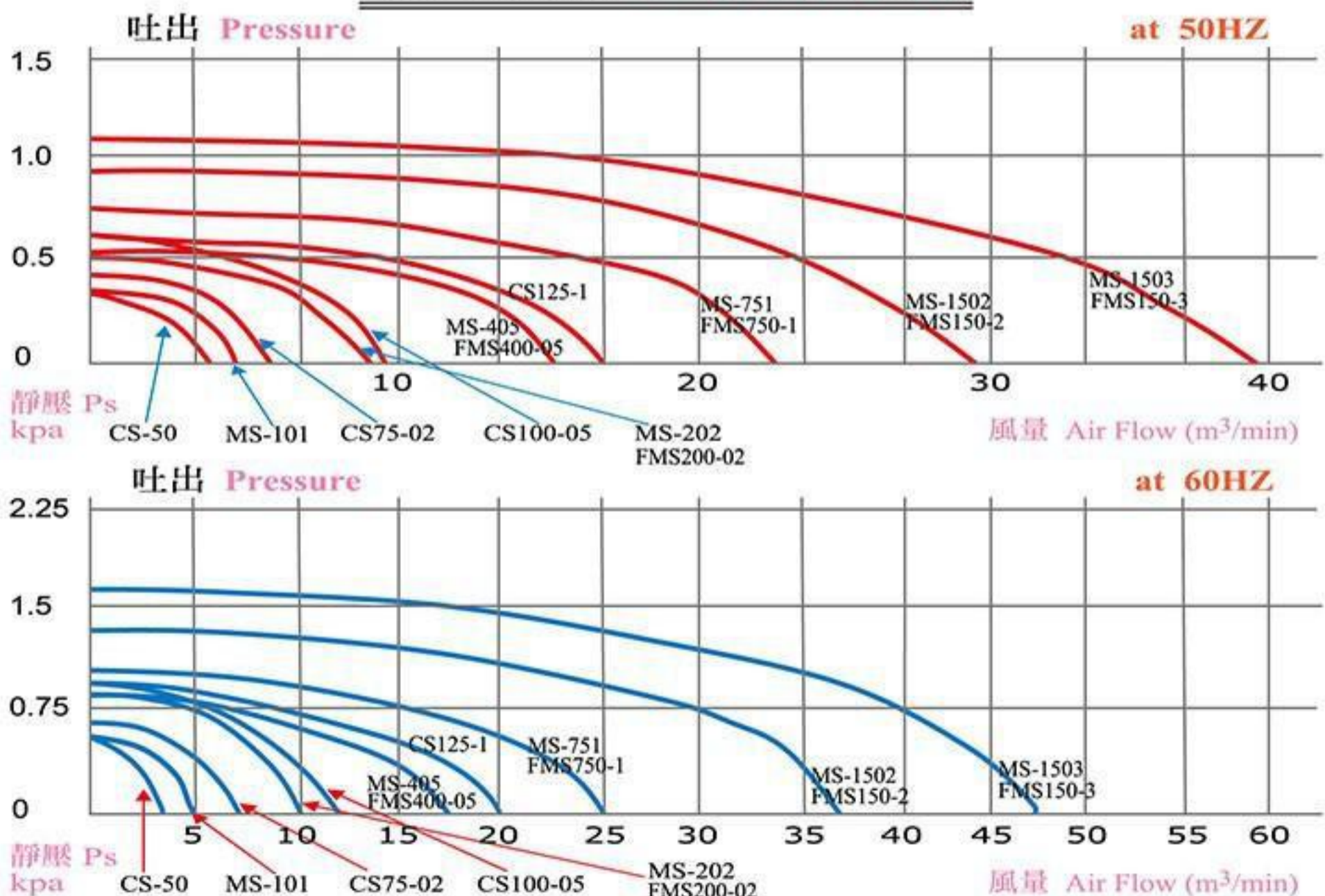


多翼式鼓風機 Sirocco Blower (Centrifugal Blower)

at 50/60HZ 2Pole

型式 Type	相數 Phase	功率 Output (KW)	電壓 Voltage (V)	電流 Current (A)	最大靜壓(吐出) Pressure (kpa)	最大風量(吐出) Air Flow (m ³ /min)	出口口徑 In/Out Let (mm)	噪音 Noise Level (dB)	重量 Weight (Kg)
CS-50	1~ 3~	0.075	220 220/380	0.7 0.3/0.2	0.3/0.5	3/3.5	50	45/50	3.5
CS75-02	1~ 3~	0.12	220 220/380	1 0.5/0.4	0.4/0.6	6/7	75	55/60	5
CS100-05	1~ 3~	0.4	220 220/380	2.5 1.9/1.2	0.6/0.9	9.5/11	100	60/65	10
CS125-1	1~ 3~	0.75	220 220/380	5 3/1.8	0.6/0.9	17/20	125	65/70	17
MS-101	3~	0.075	220 380	0.3 0.2	0.3/0.5	4.5/5.5	70x75	50/55	3
MS-202	3~	0.2	220 380	1.1 0.9	0.5/0.8	8/10	95x100	60/65	6
MS-405	3~	0.4	220 380	1.9 1.2	0.5/0.8	15/17	110x135	65/70	8.5
MS-751	3~	0.75	220 380	3 1.8	0.7/1	23/25	135x160	70/75	14
MS-1502	3~	1.5	220 380	5.5 3.5	0.9/1.3	29/37	145x170	75/80	20
MS-1503	3~	2.2	220 380	8 5	1.1/1.7	39/47	145x170	75/80	24
FMS200-02	3~	0.2	220 380	1.1 0.9	0.5/0.8	8/10	IN125xOUT100	60/65	8
FMS400-05	3~	0.4	220 380	1.9 1.2	0.5/0.8	15/17	IN150xOUT125	65/70	11
FMS750-1	3~	0.75	220 380	3 1.8	0.7/1	23/25	IN200xOUT150	70/75	17
FMS150-2	3~	1.5	220 380	5.5 3.5	0.9/1.3	29/37	IN200xOUT200	75/80	24
FMS150-3	3~	2.2	220 380	8 5	1.1/1.7	39/47	IN200xOUT200	75/80	28

CS/MS型性能表 Characteristic curves

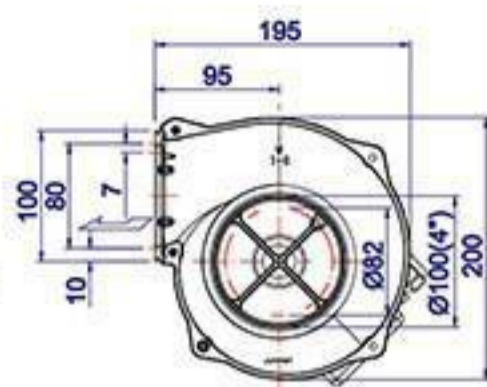


多翼式鼓風機 Sirocco Blower (Centrifugal Blower)

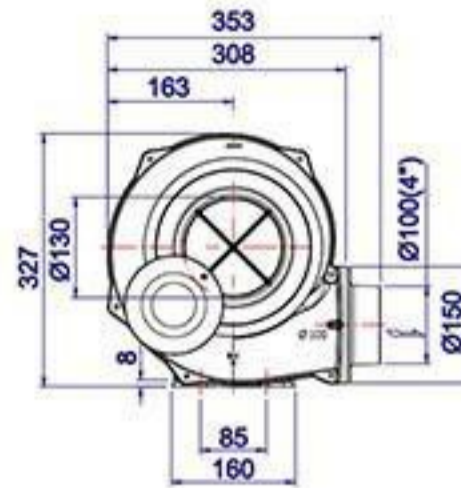
尺寸圖 Dimension (mm)



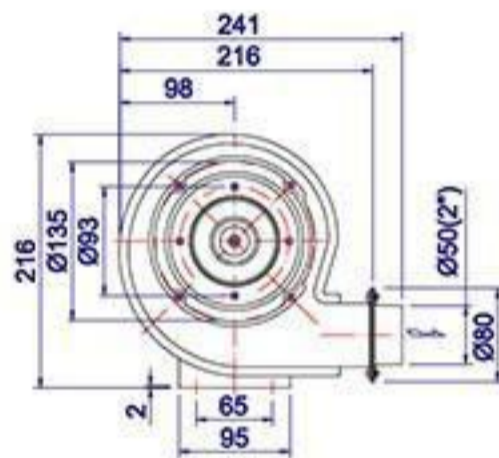
MS-101



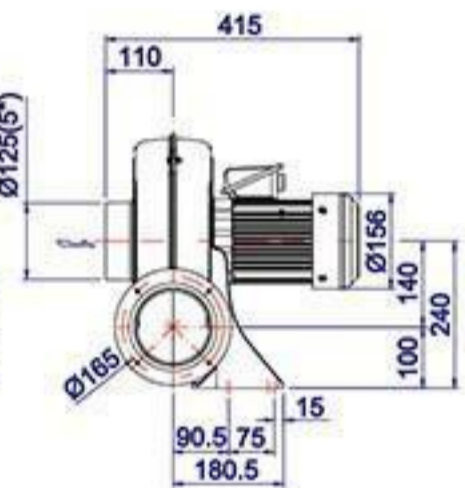
CS100-05



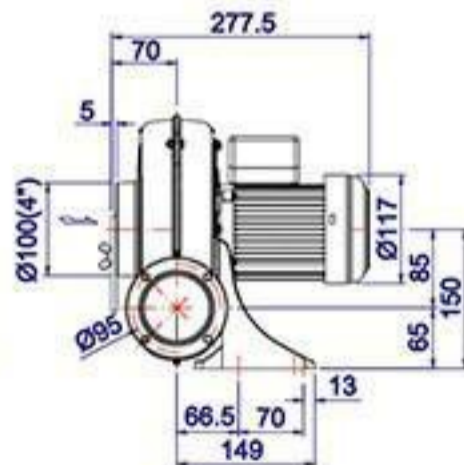
CS-50



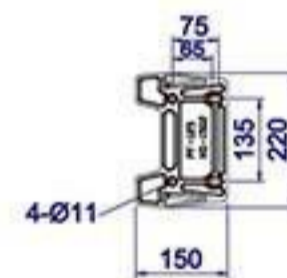
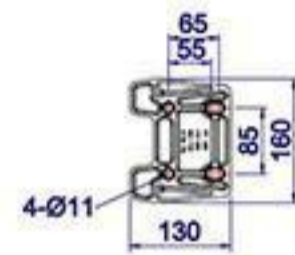
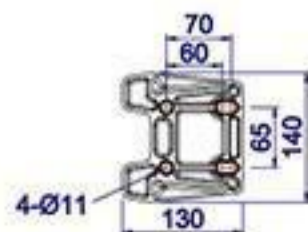
CS125-1



CS75-02

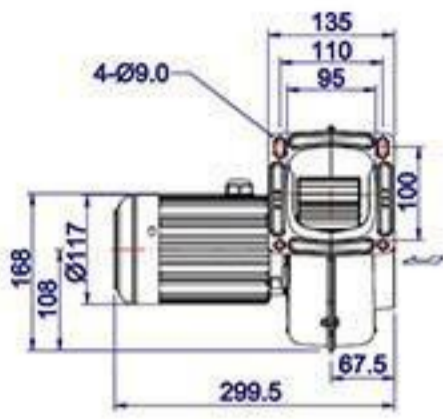


CS100-05

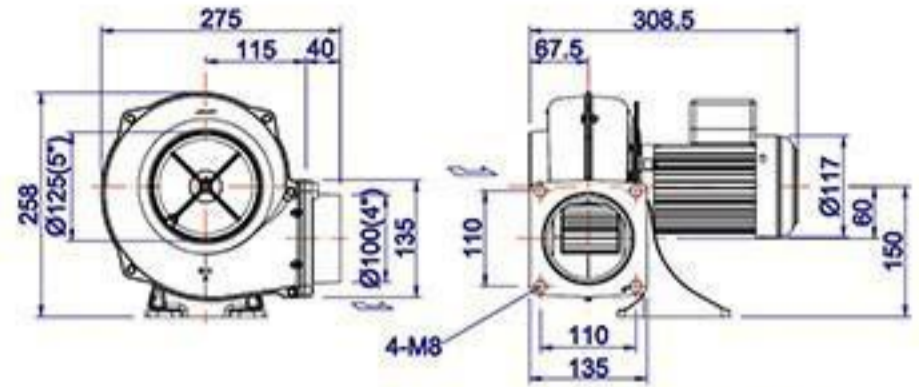
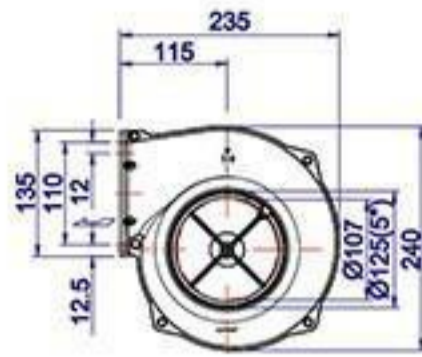


多翼式鼓風機 Sirocco Blower (Centrifugal Blower)

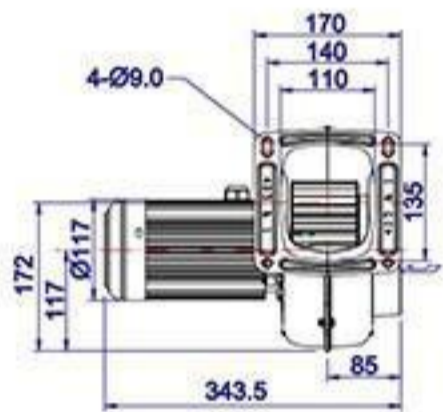
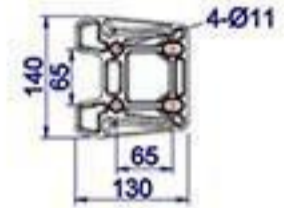
尺寸圖 Dimension (mm)



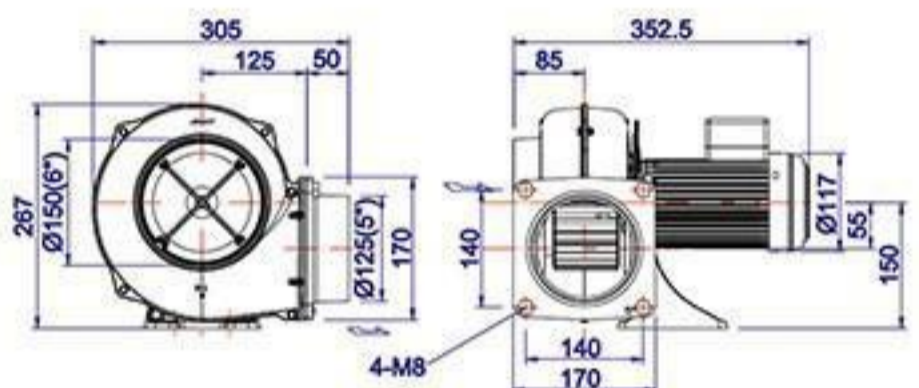
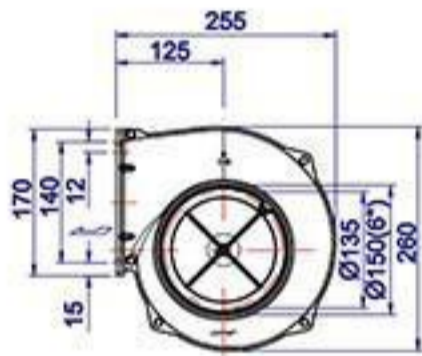
MS-202



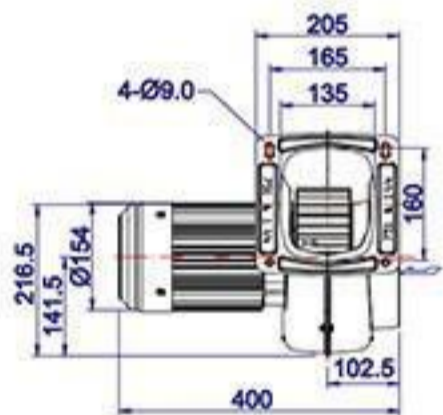
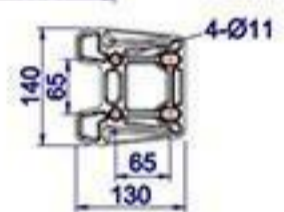
FMS200-02



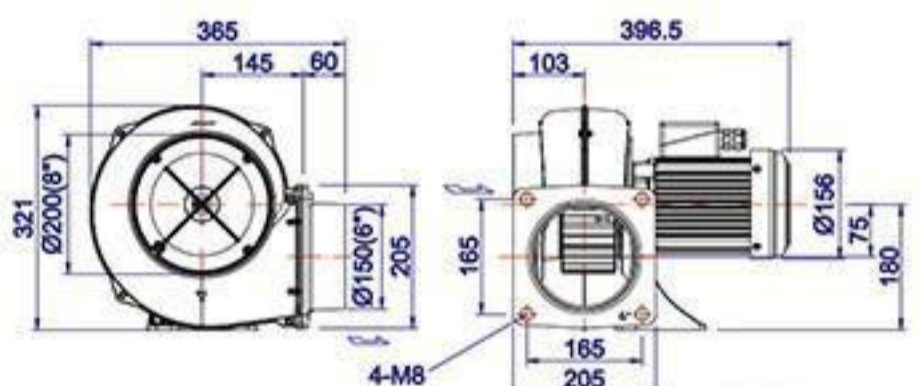
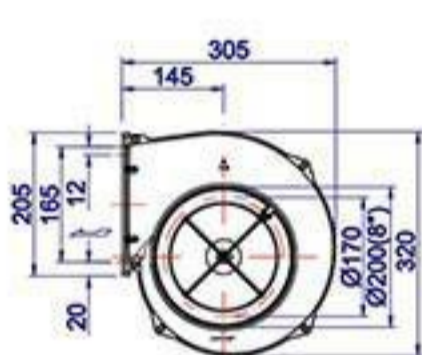
MS-405



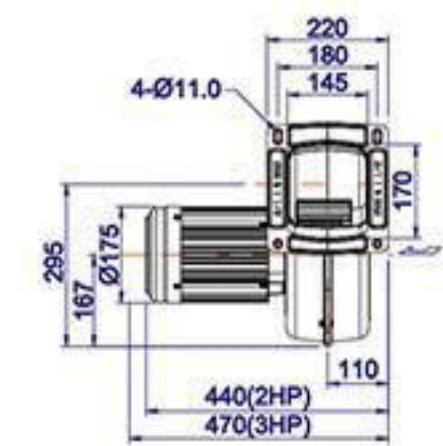
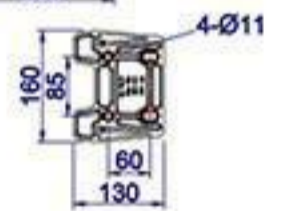
FMS400-05



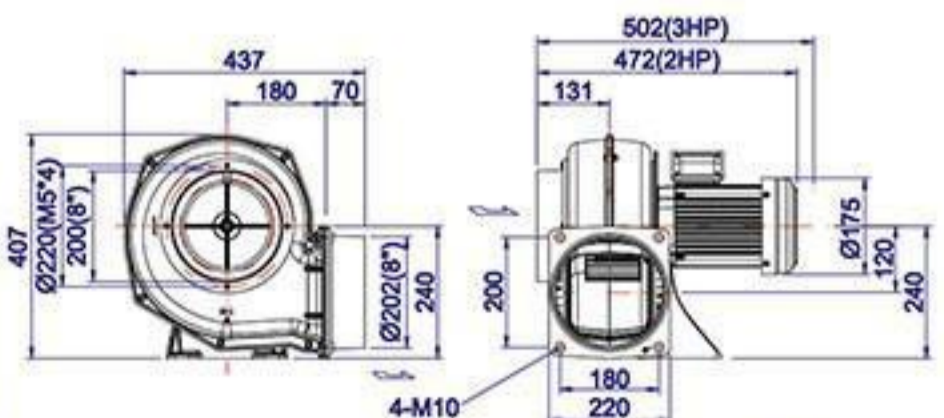
MS-751



FMS750-1



MS-1502(MS-1503)



FMS150-2(FMS150-3)

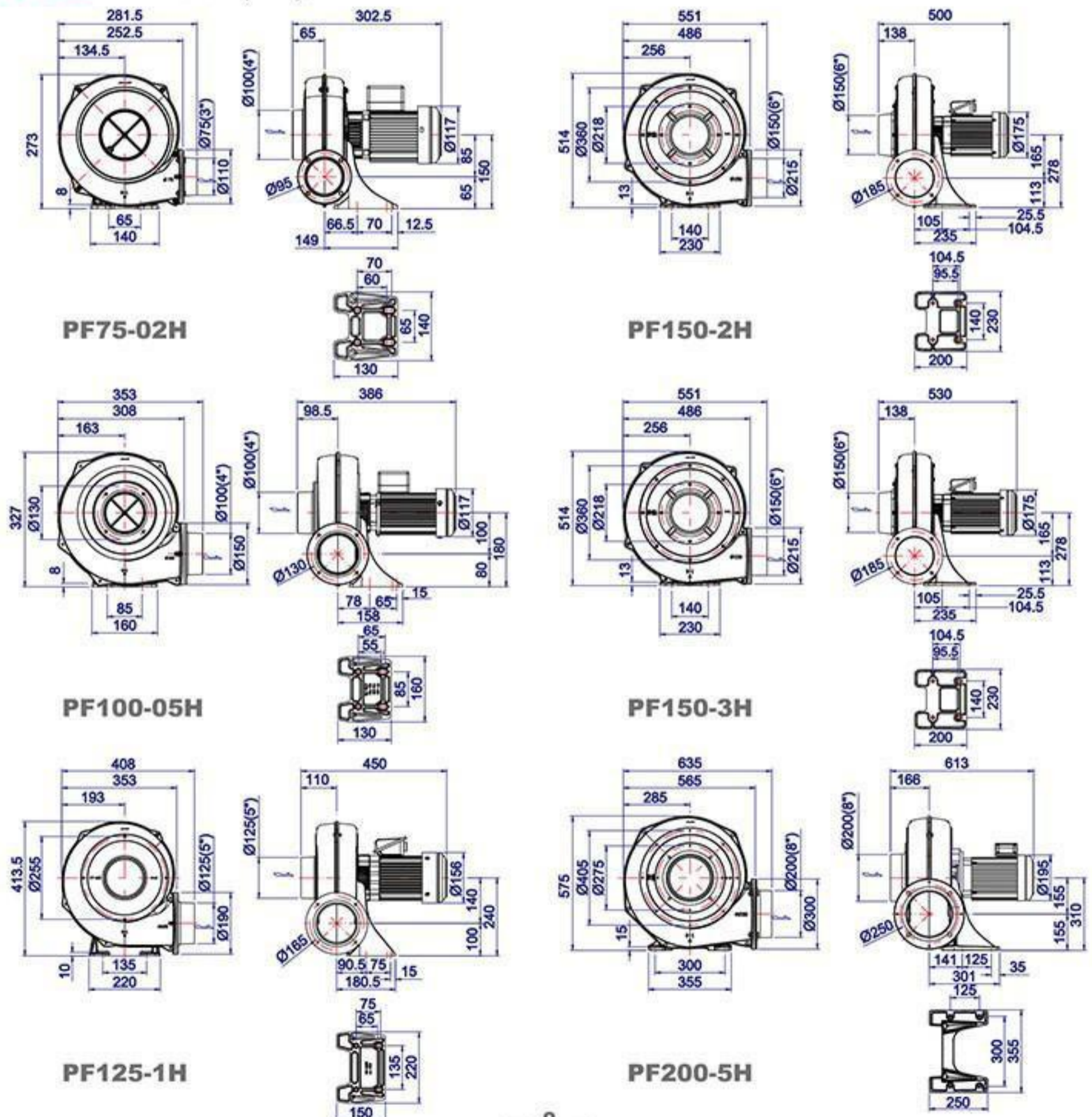


直翼式隔熱型鼓風機 Heat-Resistant Radial Blower

at 50/60HZ

型式 Type	相數 Phase	功率 Output (KW)	電壓 Voltage (V)	電流 Current (A)	最大靜壓(吐出) Pressure (kpa)	最大風量(吐出) Air Flow (m ³ /min)	出口口徑 In/Out Let (mm)	噪音 Noise Level (dB)	重量 Weight (Kg)	最大吸氣溫度 Suction Temperature (max)
PF75-02H	1~ 3~	0.12	220 220/380	1 0.5/0.4	0.5/0.7	5/6	100/75	50/62	5	180°C
PF100-05H	1~ 3~	0.5	220 220/380	2.5 1.9/1.2	0.7/0.9	8/10	100/100	56/70	11	
PF125-1H	1~ 3~	0.75	220 220/380	5 3/1.8	0.7/1.2	14/17	125/125	65/80	19	
PF150-2H	3~	1.5	220 380	5.5 3.5	1.3/1.9	28/33	150/150	75/90	29	
PF150-3H	3~	2.2	220 380	8 5	1.4/2.3	30/35	150/150	77/93	33	
PF200-5H	3~	3.7	220 380	13 7.5	2.6/3.8	63/71	200/200	80/100	49	

尺寸圖 Dimension (mm)



多翼式送風機 Sirocco Fans

用途：室內換氣、廠內通風、乾燥、冷卻、廚房排煙等。

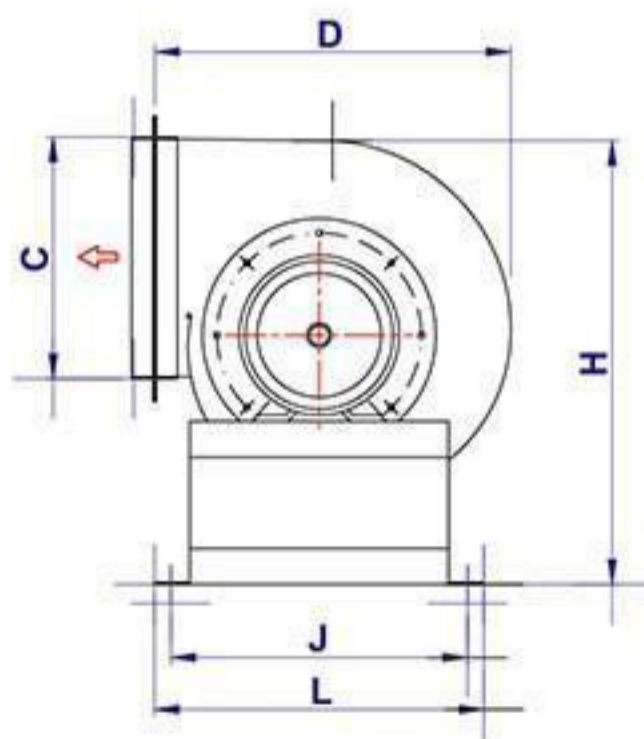
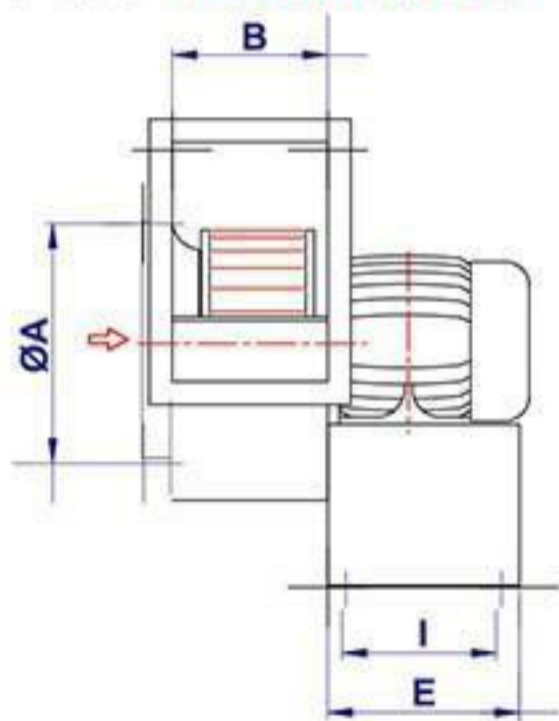
Application: for in door and kitchen ventilation mining ventilation, cooling, drying.



SSD-2

型式 Type	相數 Phase	頻率 Frequency Hz	輸出 功率 Power KW	輸入 電壓 Voltage V	滿載 電流 Current A	最大靜壓 (吐出) Pressure (max) Pa	最大風量 (吐出) Air Flow (max) m ³ /min	噪音 Noise Level dB	重量 Weight Kgs	庫存 區分 Stock
SSD-1/4	1~ 3~	50/60	0.2	220 220/380	2 1.1/0.7	230/330	12/15	65/70	14	V
SSD-1/2	1~ 3~	50/60	0.4	220 220/380	2.5 1.9/1.2	350/500	21/25	67/72	18	V
SSD-1	1~ 3~	50/60	0.75	220 220/380	6 3.4/2.1	440/630	40/48	70/75	30	V
SSD-2	3~	50/60	1.5	220/380	6.1/3.8	730/980	68/78	75/80	40	V
SSD-3	3~	50/60	2.2	220/380	8.7/5.2	730/980	68/78	75/80	45	

多翼式風機 (馬達直結型)



SSD型

Dimension 尺寸 單位：mm

代號 型式 Type	A	B	C	D	E	L	H	I	J
SSD-1/4	150	135	210	330	160	275	410	132	245
SSD-1/2	200	150	260	380	190	310	485	160	279
SSD-1	250	170	285	420	210	355	535	176	328
SSD-2 SSD-3	300	210	345	490	220	395	640	194	377

多翼式送風機 Sirocco Fans

用途：室內換氣、廠內通風、乾燥、冷卻、廚房排煙等。

Application: for in door and kitchen ventilation mining ventilation, cooling, drying.

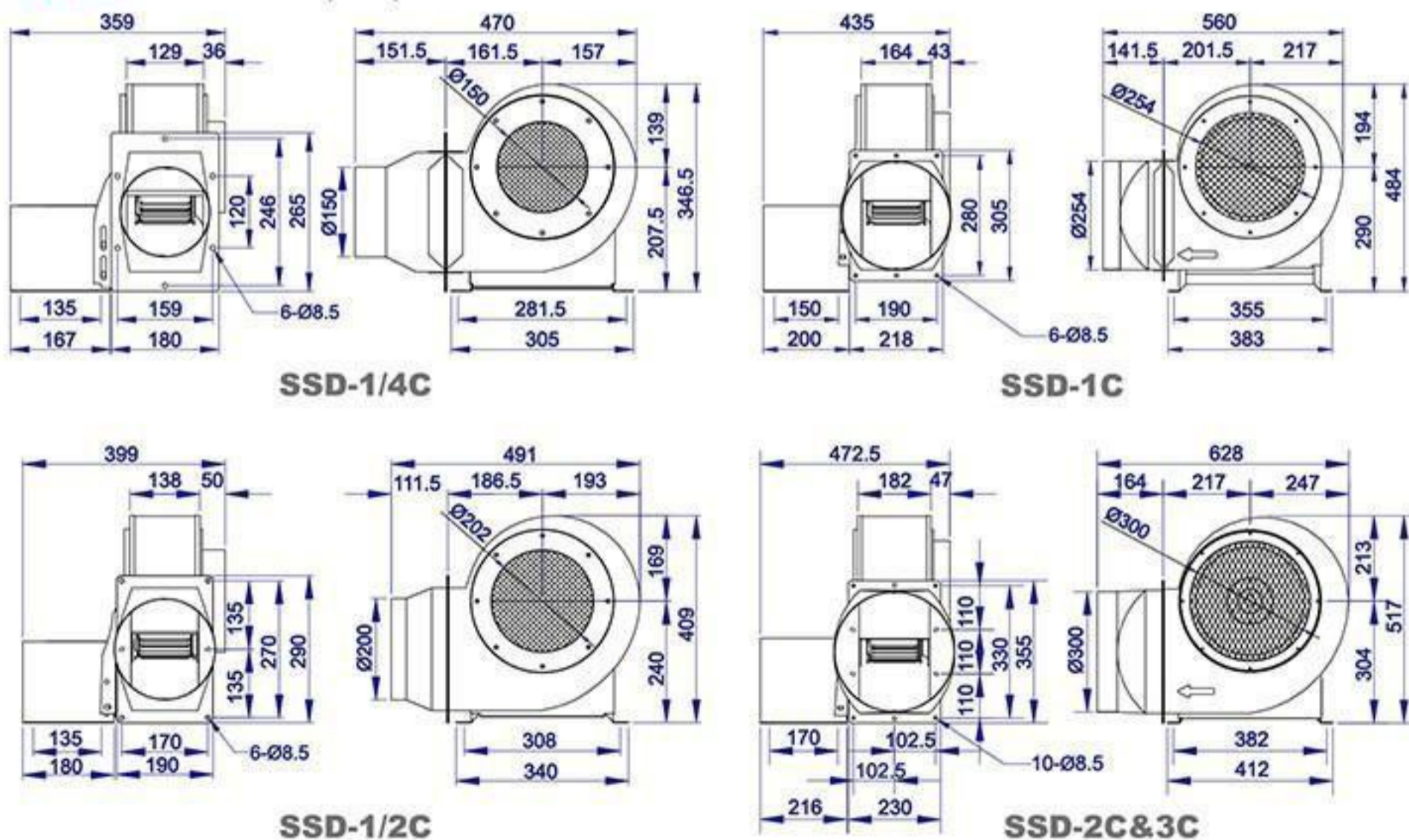


SSD-C 型

型式 Type	相數 Phase	頻率 Hz	輸出 功率 KW	輸入 電壓 V	滿載 電流 A	最大靜壓 (吐出) Pa	最大風量 (吐出) m ³ /min	噪音 dB	重量 Kgs	出入口 Ø mm	庫存 區分 Stock
SSD-1/4C	1~ 3~	50/60	0.2	220 220/380	2 1.1/0.7	230/330	12/15	65/70	15	150/150	◎
SSD-1/2C	1~ 3~	50/60	0.4	220 220/380	2.5 1.9/1.2	350/500	21/25	67/72	20	200/200	◎
SSD-1C	1~ 3~	50/60	0.75	220 220/380	6 3.4/2.1	440/630	40/48	70/75	32	254/254	◎
SSD-2C	3~	50/60	1.5	220/380	6.1/3.8	730/980	68/78	75/80	42	300/300	◎
SSD-3C	3~	50/60	2.2	220/380	8.7/5.2	730/980	68/78	75/80	48	300/300	

多翼式風機 (馬達直結型)

尺寸圖 Dimension (mm)



壓力扇(鐵葉) Pressure Exhaust Fan (metal blades)

- 小型！大風量！低噪音！
 - 鐘形設計，強氣流。
 - 鋼珠軸承，可長時間使用。
 - 能水平、直立、傾斜安裝。
 - 工廠、產業機械、辦公室隔間、洗手間、鑄造工廠、排煙罩等，皆廣用之。
- Compact, Large airflow, Low noise.
 - Bell mouth design, High pressure.
 - Steely bearing, suitable for continuous applications.
 - Can be installed horizontally, vertically, obliquely, or in any other position.
 - These ventilating fans can be used in, factories, machinery, office, toilet, foundry shop fume extraction hoods.



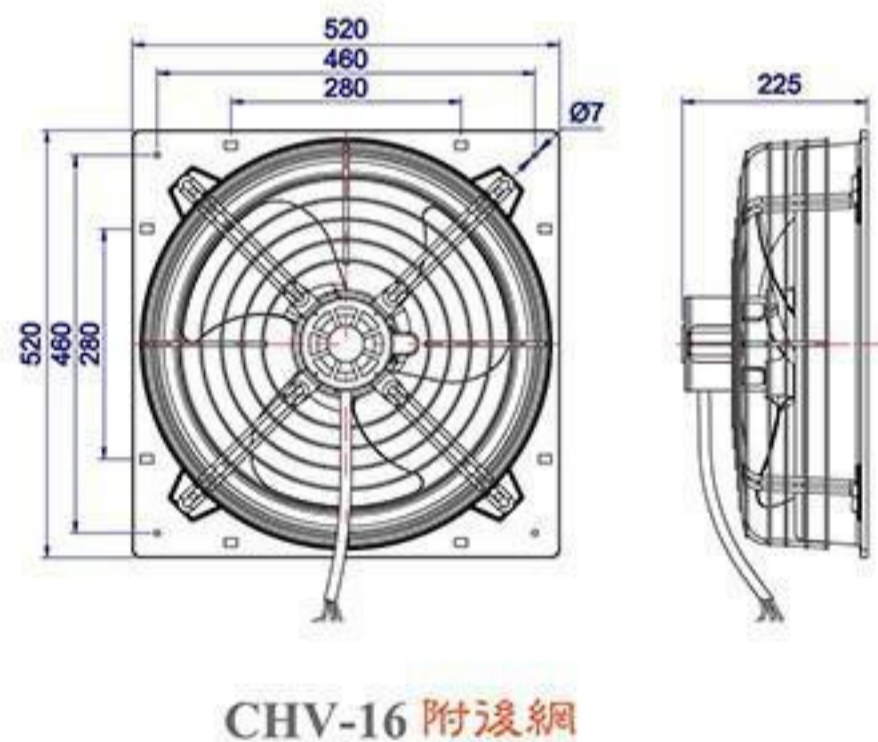
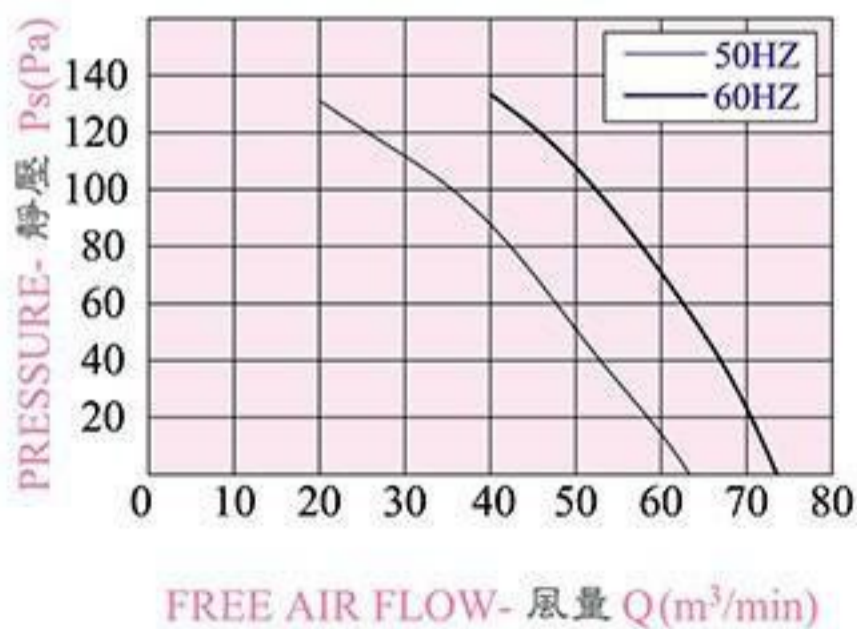
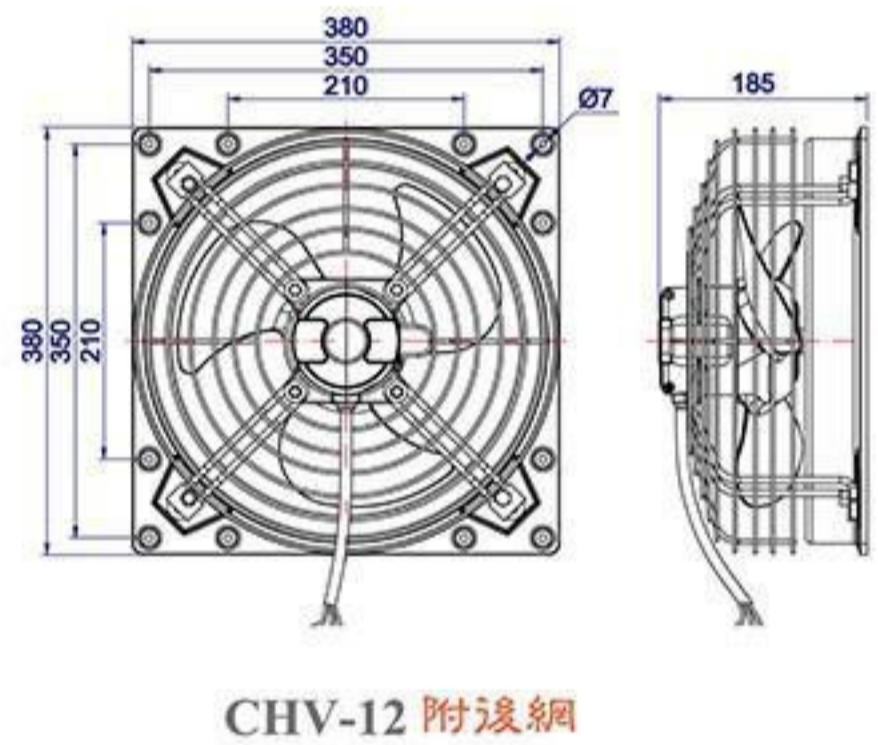
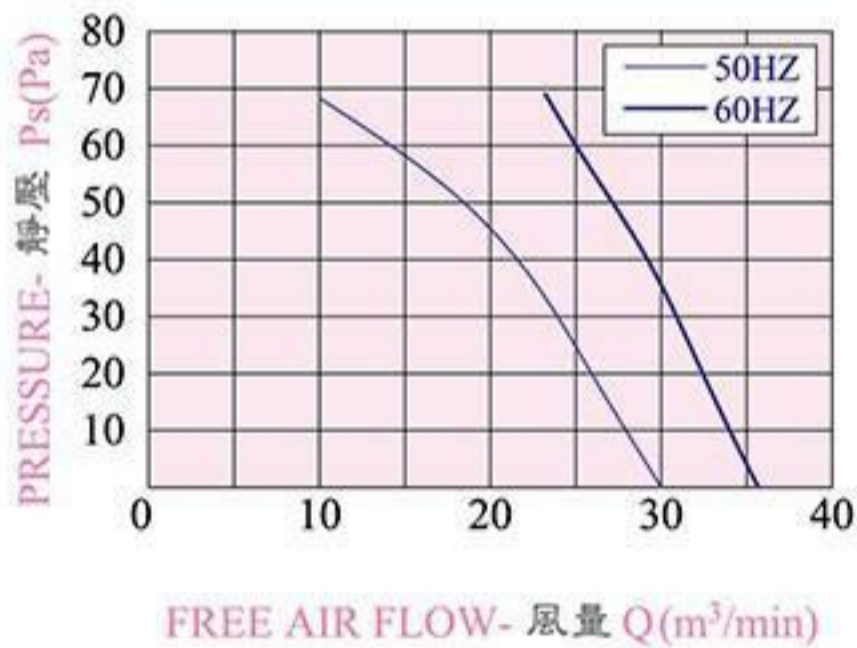
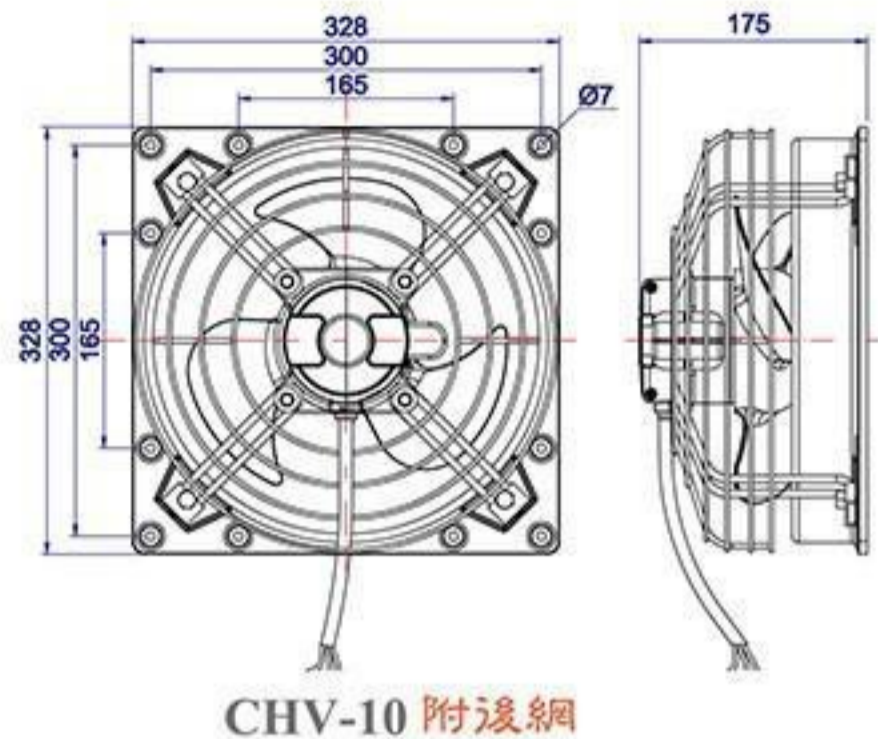
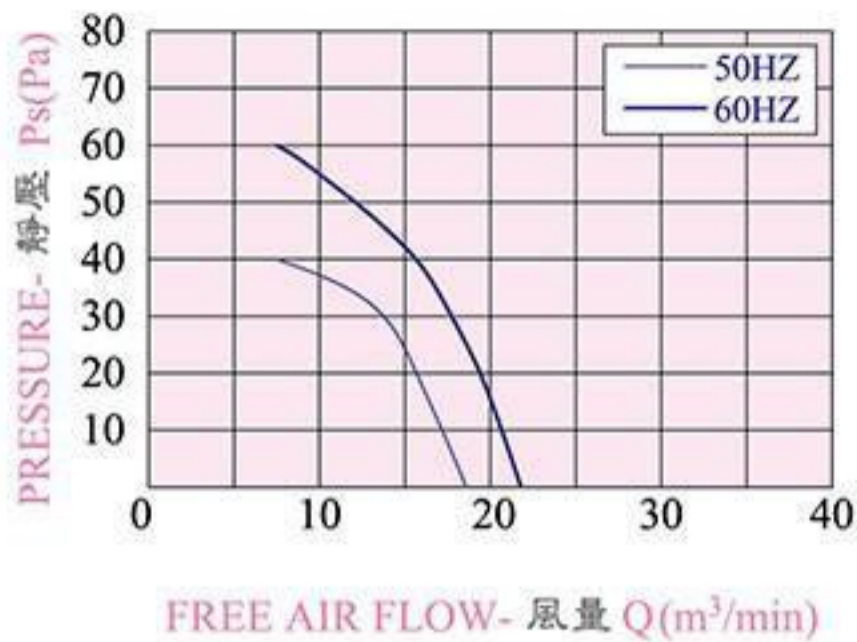
at 50/60HZ

型式 Type	相數 Phase	功率 Output (W)	轉速 (Min ⁻¹)	電壓 Voltage (V)	電流 Current (A)	靜壓 Pressure (pa)	風量 Air Flow (m ³ /min)	噪音 Noise Level (dB)	重量 Weight (Kg)
CHV-10	1~	43/50	1400/1650	110 220	1.2/1.0 0.6/0.5	40/60	18/21	45/50	5
CHV-12	1~	72/90	1400/1650	110 220	1.3/1.1 0.7/0.6	68/68	30/35	50/55	6
CHV-16	1~	160/200	1400/1650	110 220	3.4/3.0 1.7/1.5	130/130	63/73	60/65	13

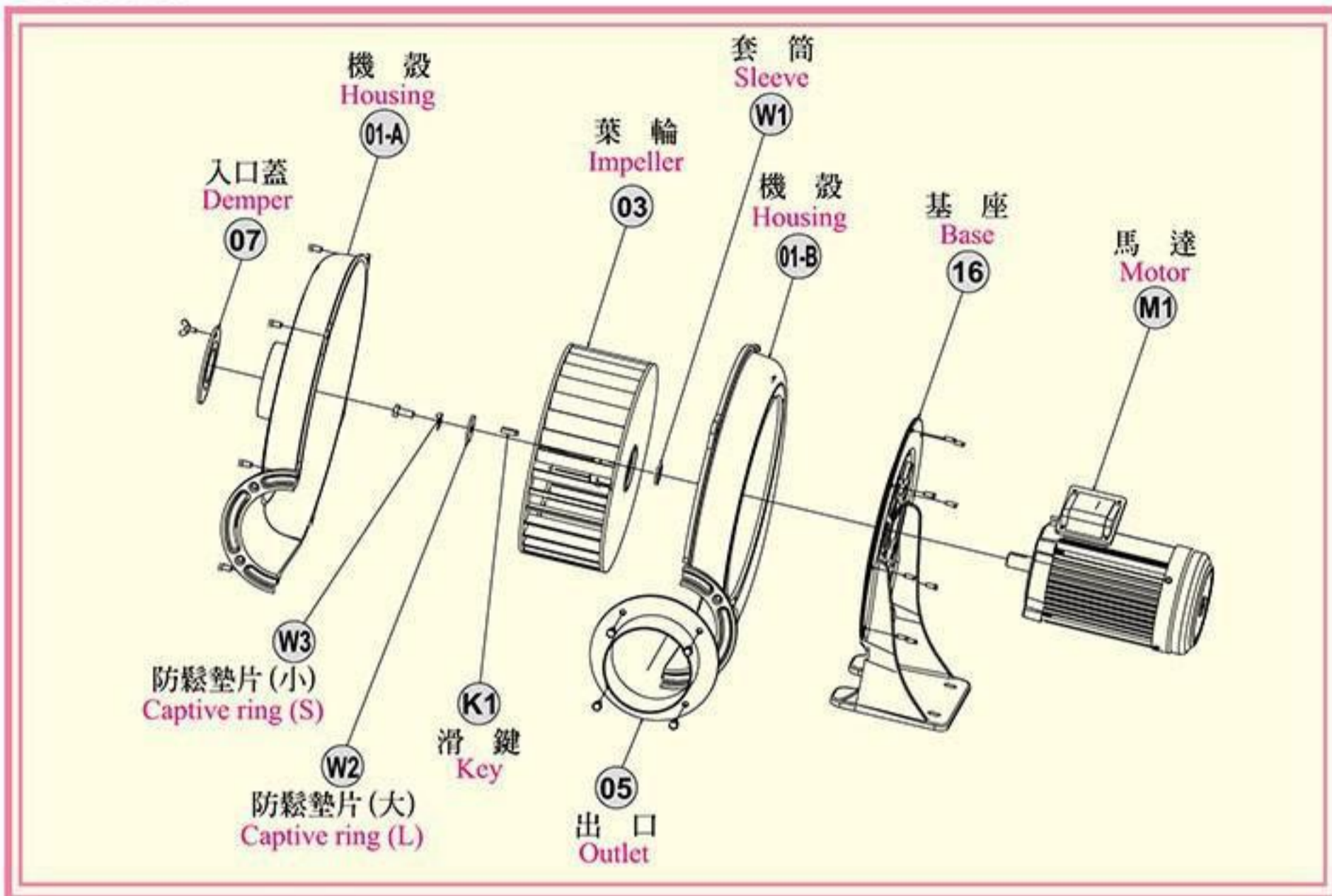
壓力扇(鐵葉) Pressure Exhaust Fan (metal blades)

性能曲線 Performance Date

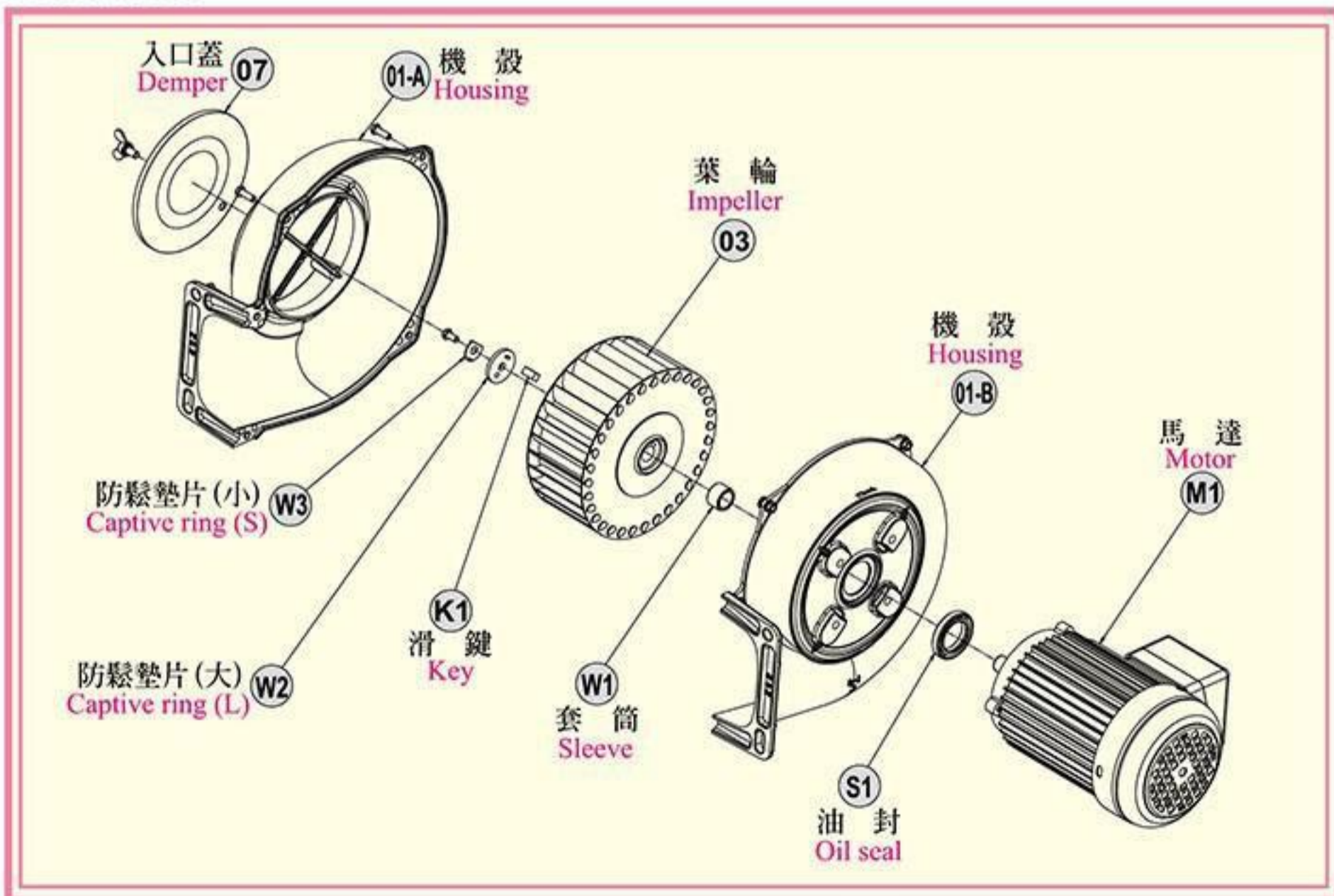
尺寸圖 Dimension (mm)



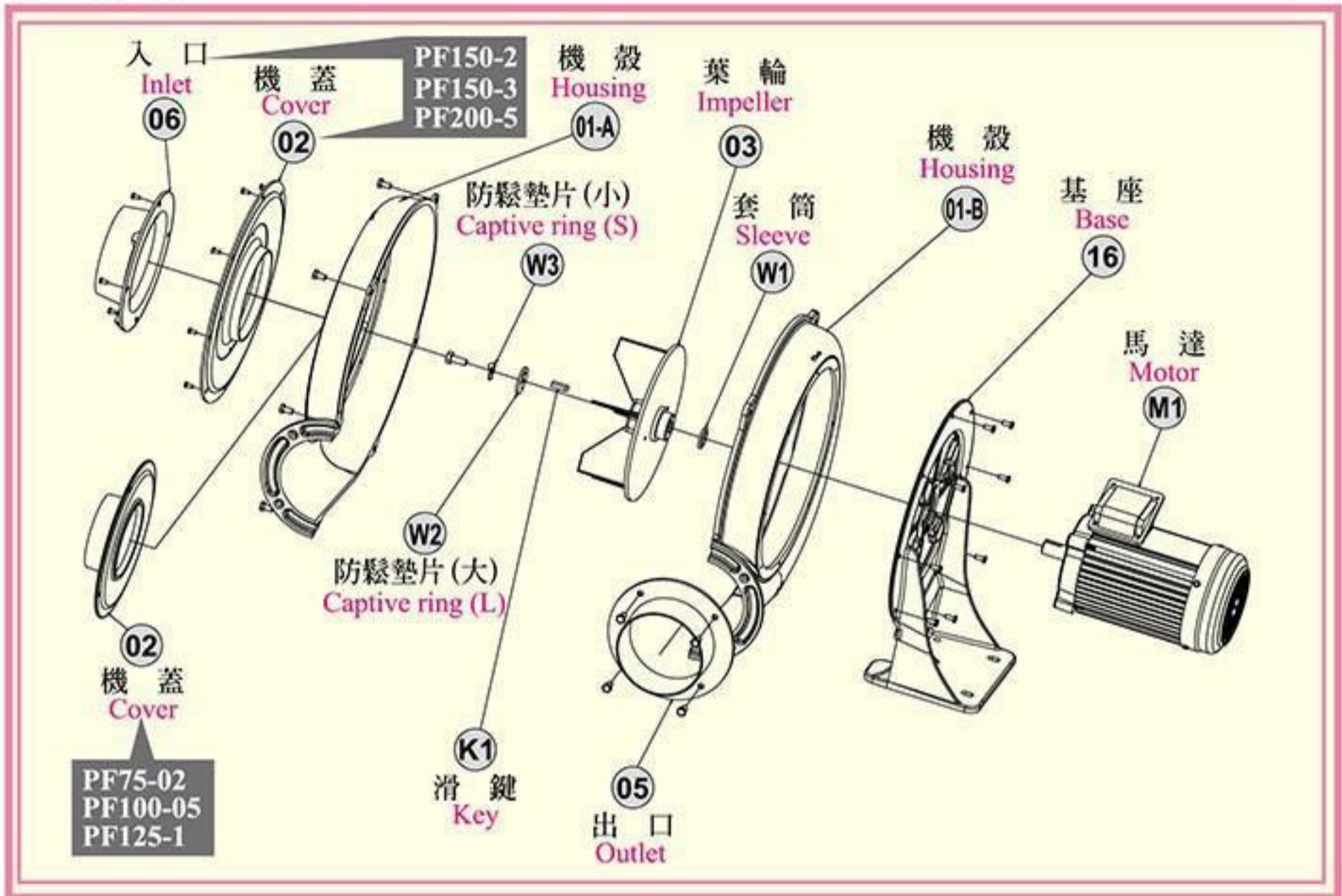
CS series



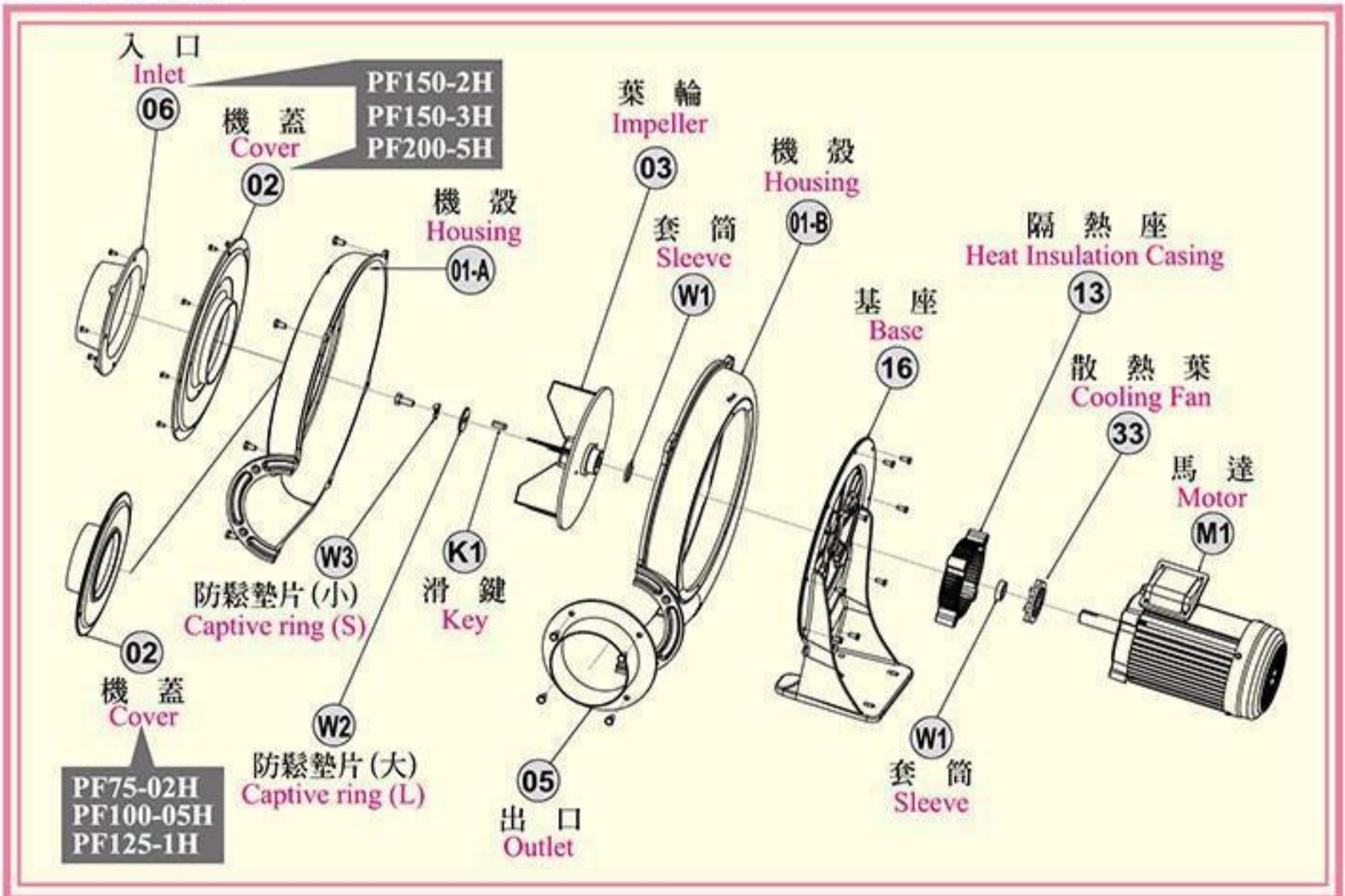
MS series



PF series



PF-H series





批發 · 製造 · 買賣 Manufacturer · Distributor



全風機電設備(昆山)有限公司

Chuanfan Mechanical and Electrical Equipment (Kunshan) Co

地址: 江蘇省昆山市玉城南路268號
Add: No.268 Yucheng South Road, KunShan City,
JiangSu Province.

電話/Tel: 0512-57730082/3 57730087/9

傳真/Fax: 0512-57730081

郵編/PostCode: 215316

E-mail: sales@quan-fan.com.cn

http: //www.chuanfan.com.cn