

ADL200-NK 预付费电能表

安装使用说明书 V1.1

安科瑞电气股份有限公司

申 明

版权所有，未经本公司之书面许可，此手册中任何段落、章节内容均不得被摘抄、拷贝或以任何形式复制、传播，否则一切后果由违者自负。

本公司保留一切法律权利。

本公司保留对本手册所描述之产品规格进行修改的权利，恕不另行通知。订货前，请垂询当地代理商以获悉本产品的最新规格。

说明书修订记录

日期	旧版本	新版本	修改内容
2022.07.19		V1.0	1. 第一次编写
2023.05.19	V1.0	V1.1	1. 更换外形尺寸图 2. 功能项增加选配-F 备注

目录

1 概述.....	1
2 主要功能.....	1
3 技术参数.....	1
4 外形及安装尺寸（单位：mm）.....	2
5 接线与安装.....	3
6 显示与操作.....	3
7 通讯协议要求.....	4

1 概述

ADL200-NK 单相预付费电能表用于计量额定频率 50Hz 的单相交流有功电能，具有预付费控制、负载控制、时间控制及 RS485 通信等功能，性能指标符合 GB/T17215.321-2008 标准。是改革传统用电体制，提高用电管理水平的理想计表。产品符合企业标准 Q31/0114000129C035-2017《导轨式安装电能表企业标准》的要求。

2 主要功能

功能	功能说明
电能计量	有功电能计量（正、反向）
	无功电能计量（正、反向）
电量测量	U、I
	P、Q、S、PF、F
LCD 显示	8 位段式 LCD 显示、背光显示
按键编程	3 按键可编程通信等参数
脉冲输出	有功脉冲输出
复费率	支持 4 个时区、4 个时段表、 14 个日时段、4 个费率
	历史冻结数据、购电记录
	日期、时间、星期
通讯	一路 RS485 接口，支持 Modbus
控制	预付费控制
	时间控制
	负载控制
	强制控制

注：1.时间相关功能（包括复费率、时间控制）均需**选配-F**使用；

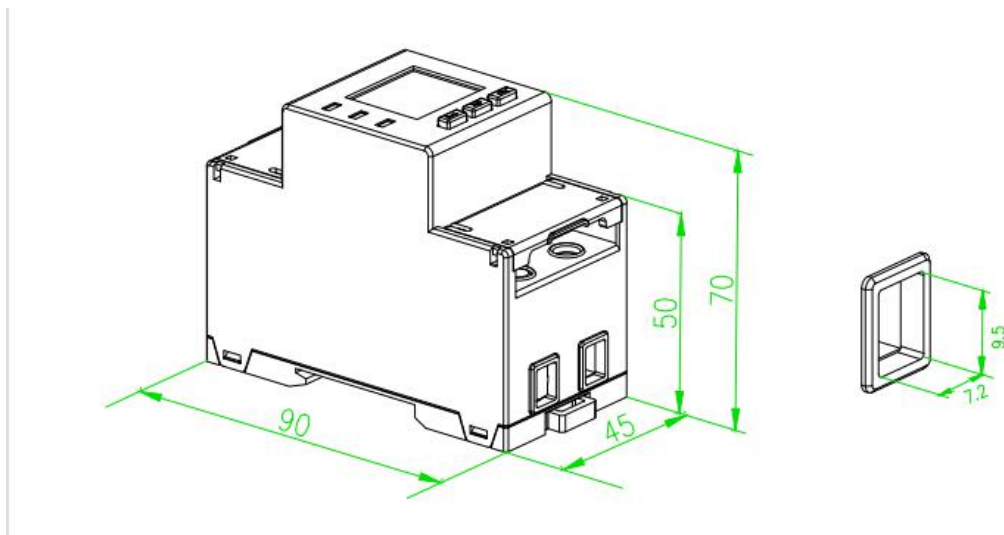
2.预付费控制、负载控制、时间控制功能需配合本公司预付售电管理系统使用。

3 技术参数

项目		ADL200-NK	
规格			
测量	电压	参比电压	220V
		功耗	<10VA(单相)
		阻抗	>2M Ω
		精度等级	误差 \pm 0.2%

	电 流	输入电流	10(60)A
		功耗	<4VA(单路额定电流)
		精度等级	误差±0.2%
	功率	有功、无功、视在功率，误差±0.5%	
	电网频率	45~65Hz，误差±0.2%	
计 量	电能	有功电能 1 级 无功电能 2 级	
	时钟	≤0.5s/d	
数 字 信 号	电量脉冲输出	1 路有功光耦输出	
脉 冲	脉冲宽度	80±20ms	
	脉冲常数	1600imp/kWh	
通 信	接口与通信规约	RS485 口：Modbus RTU 规约	
	通信地址范围	Modbus RTU:1~247	
	波特率	支持 1200bps~19200bps	
环 境	工作温度	-25℃~+55℃	
	存储温度	-40℃~+70℃	
	相对湿度	≤95%（无凝露）	
	海拔	<2000m	

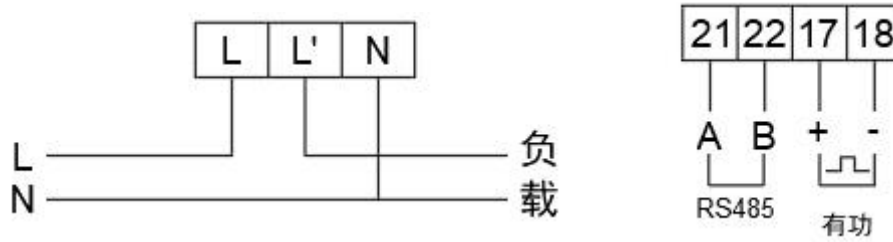
4 外形及安装尺寸（单位：mm）



ADL200-NK 外形尺寸

注：直接接入的接线力矩应不大于 2N·m。

5 接线与安装



10 (60) A 接线示意图

6 显示与操作

6.1 按键功能说明

按键图标	按键名称	按键功能
	电压电流功率类 向上键	查看界面中查看电压电流功率 编程界面中上翻及闪烁移位
	电能类 向下键	查看界面中查看电能 编程界面中下翻及修改闪烁位
	金额类 编程确定键	查看界面中查看金额电价 长按 3S 进入/退出菜单 编程界面中短按确定保存设置




6.2 显示说明

上电后显示剩余金额。可通过三类查看键实现翻页显示。各类显示页面顺序说明如下：

	电压、电流、有功功率、无功功率、视在功率、功率因数、频率、MODBUS 协议地址、波特率、校验位；
	总有功电能、总有功尖电能、总有功峰电能、总有功平电能、总有功谷电能、日期、时间、软件版本号、全显检测；
	剩余金额、剩余基础金额、报警金额 1、报警金额 2、当前电价、赊欠金额。

6.3 按键编程

在测量显示菜单中的任一显示项下，长按 可进入“PASS”界面，输入密码后再按 ，若密码输入错误，则返回“0000”可重新输入；若密码输入正确，则可进行参数设

置。设置完成后长按进入“SAVE”界面，选择“YES”再按下则保存后退出，选择“no”再按下则不保存直接退出。

可按键编程菜单列表如下

序号	菜单		
	符号	含义	范围
1	ADDR	通讯地址设置	1-247
2	BAUD	波特率选择	9600、4800、2400、1200
3	PARITY	校验位选择	None、Odd、Even
4	CODE	密码设置	0-9999
5	LED	背光时间	单位为 min
6	Force	强控开关	

7 通讯协议要求

ADL200-NK 仪表通信接口支持 MODBUS-RTU 协议，通信口波特率可在 1200bps、2400 bps、4800 bps、9600bps 和 19200 bps 之间设置，校验位为可设置为无校验或偶校验。

MODBUS 通信地址表如下：

起始地址	数据名称	数据类型	读 / 写	备注
0000H	当前总有功电能	UINT32	R	计算因子 0.01 单位 kWh
0002H	当前总有功尖电能	UINT32	R	
0004H	当前总有功峰电能	UINT32	R	
0006H	当前总有功平电能	UINT32	R	
0008H	当前总有功谷电能	UINT32	R	
000AH	密码	UINT16	R/W	有效范围 (0~9999)
000BH	电压 U	UINT16	R	计算因子 0.1，单位 V
000CH	电流 I	UINT16	R	计算因子 0.01，单位 A
000DH	有功功率 P	INT16	R	计算因子 0.001，单位 kW
000EH	无功功率 Q	INT16	R	计算因子 0.001，单位 kvar
000FH	视在功率 S	UINT16	R	计算因子 0.001，单位 kVA
0010H	功率因数 PF	INT16	R	计算因子 0.001 有效范围 (-1000~1000)
0011H	频率 F	UINT16	R	计算因子 0.01，单位 Hz

0012H	年月	UINT8×2	R/W	
0013H	日时	UINT8×2	R/W	
0014H	分秒	UINT8×2	R/W	
0015H-00 3BH	保留			
003CH	当前正向有功总电能	UINT32	R	计算因子 0.01 单位 kWh
003EH	当前反向有功总电能	UINT32	R	
0046H	报警金额 1	INT32	R/W	计算因子 0.01 单位 元
0048H	报警金额 2	INT32	R/W	
004AH	赊欠金额	UINT32	R/W	
004CH	新购金额	INT32	R	
004EH	购电次数	UINT16	R	取值范围 (0~1000)
004FH	剩余金额	INT32	R	计算因子 0.01
0051H	总购电金额	INT32	R	单位元
0053H-00 56H	保留			
0057H	强制控制字	UINT16	R/W	0001: 强控打开 0000: 强控闭合
0058H	分合控制字	UINT16	R/W	0000: 强制合闸 0001: 强制跳闸
0059H-00 60H	尖峰平谷电价	UINT32×4	R/W	计算因子 0.0001 单位 元
0061H	电流阈值	UINT16	R/W	单位 W
0062H	运行状态字	UINT16	R/W	
0063H	输出方式	UINT16	R/W	0000: 电平输出 0001: 脉冲输出
0064H-03 5FH	保留			
0360H	主通讯: 通讯地址/波特率	UINT8×2	R/W	通信地址: 1~247 波特率: 0:1200 1:2400 2:4800 3:9600 4:19200 5:38400
0361H	主通讯: 校验位/停止位	UINT8×2	R/W	校验位: 0: 无校验 1: 奇校验 2: 偶校验 停止位: 0:1 位停止位 1:1.5 位停止位 2:2 位停止位
0362H-03	645 表号[]	UINT8×6	R/W	BCD 码

64H				
0365H	通讯地址/波特率	UINT8×2	R/W	同主通讯参数
0366H	校验位/停止位	UINT8×2	R/W	
0367H-0369H	645 表号[]	UINT8×6	R/W	
036AH-1FFFH	保留			
2000H	第 1 时区时段表号 第 1 时区起始时间： 日 第 1 时区起始时间： 月 第 4 时区时段表号 第 4 时区起始时间： 日 第 4 时区起始时间： 月	UINT8 × 12	R/W	时段表号： 01 对应第一套 02 对应第二套
2006H	第一套时段表： 第 1 时段费率号 第 1 时段起始时间： 分 第 1 时段起始时间： 时 第 14 时段费率号 第 14 时段起始时间： 分 第 14 时段起始时间： 时	UINT8 × 42	R/W	费率号： 01 对应尖 02 对应峰 03 对应平 04 对应谷
201BH	第二套时段表： 第 1 时段费率号 第 1 时段起始时间： 分 第 1 时段起始时间： 时 第 14 时段费率号 第 14 时段起始时间： 分 第 14 时段起始时间： 时	UINT8 × 42	R/W	费率号： 01 对应尖 02 对应峰 03 对应平 04 对应谷

总部：安科瑞电气股份有限公司

地址：上海市嘉定区育绿路 253 号

电话：0086-21-69158338 0086-21-69156052 0086-21-59156392 0086-21-69156971

传真：0086-21-69158303

网址：www.acrel.cn

邮箱：ACREL001@vip.163.com

邮编：201801

生产基地：江苏安科瑞电器制造有限公司

地址：江苏省江阴市南闸街道东盟工业园区东盟路 5 号

电话：0086-510-86179966

传真：0086-510-86179975

网址：www.jsacrel.cn

邮箱：sales@email.acrel.cn

邮编：214405