

AEV200-AC007D 交流充电桩

安装使用说明书 V1.0

申 明

版权所有，未经本公司之书面许可，此手册中任何段落，章节内容均不得被摘抄、拷贝或以任何其它形式复制、传播，否则一切后果由违者自负。

本公司保留一切法律权利。

本公司保留对本手册所描述之产品规格进行修改的权利，恕不另行通知。订货前，请垂询当地代理商以获悉本产品的最新规格。

目录

1. 发展前景	1
2. 遵循标准	1
3. 互联网版智能交流桩系列	2
3.1 型号说明	2
3.2 产品性能	2
3.3 产品功能	3
3.4 产品特点	4
3.5 应用领域	4
3.6 充电桩外形介绍	4
3.7 充电桩使用注意事项	7
3.8 保养和维护	7
3.9 故障处理	8
3.10 安装指南	8
3.10.1 安全须知	9
3.10.2 安装环境要求	9
3.10.3 供电要求	9
3.10.4 环境要求	9
3.10.5 配线要求	10
3.10.6 产品安装	10

1.发展前景

在全球能源危机和环境危机严重的大背景下，我国政府积极推进新能源汽车的应用与发展，电动汽车作为一种发展前景广阔的绿色交通工具，今后的普及速度会异常迅猛，未来的市场前景也是异常巨大的。充电桩作为发展电动汽车所必须的重要配套基础充电设施，具有非常重要的社会效益和经济效益。

充电桩作为电动汽车的能量补给装置，类似于加油站里面的加油机，可以安装于公共建筑和居民小区的停车场或充电站内，为各种符合充电连接标准的电动汽车充电。

安科瑞响应国家节能环保、绿色出行的号召，为广大用户提供慢充和快充两种充电方式，便携式、壁挂式、落地式等多种类型的充电桩，包含智能 7kw 交流充电桩，智能 60kw/120kw 直流一体式充电桩来满足新能源汽车行业快速、经济、智能运营管理的市场需求。实现对动力电池快速、高效、安全、合理的电量补给，能计时、计电度、计金额充电作为市民购电终端，同时为提高公共充电桩的效率和实用性，具有一桩多充的功能。

安科瑞同时提供电动汽车充电软件解决方案，可以随时随地享受便捷高效安全的充电服务，APP、微信扫一扫、微信公众号、支付宝扫一扫、支付宝服务窗，充电方式多样化，为车主用户提供便捷、高效、安全的充电服务。

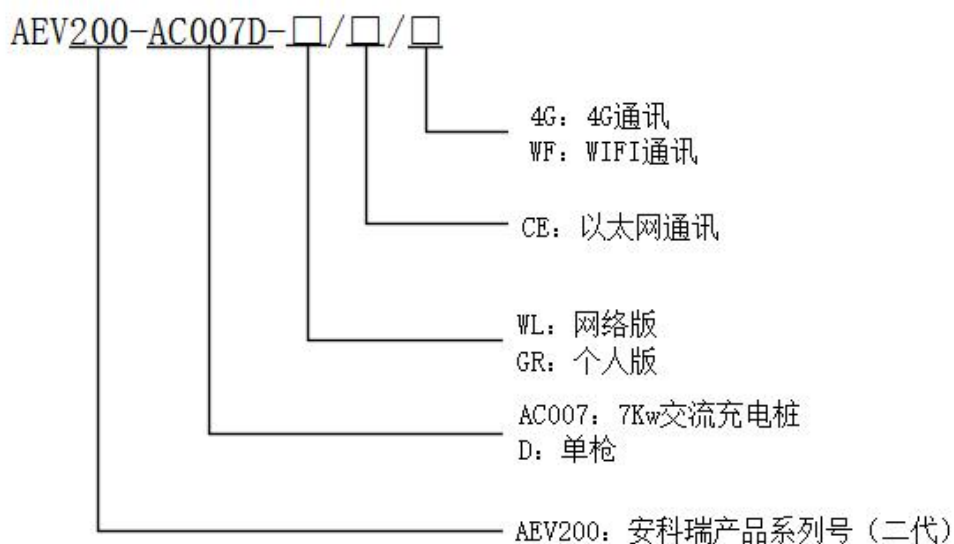
2.遵循标准

GB/T 18487.1-2015	《电动车辆传导充电系统 通用要求》
GB/T 18487.2-2001	《电动车辆传导充电系统电动车辆与交流直流电源的连接要求》
GB/T 18487.3-2001	《电动车辆传导充电系统 电动车辆交流/直流充电机（站）》
GB/T 19596-2004	《电动汽车术语》
GB/T 20234.1-2015	《电动汽车传导充电用连接装置 第1部分：通用要求》
GB/T 20234.2-2015	《电动汽车传导充电用连接装置 第2部分：交流充电接口》
GB/T 28569-2012	《电动汽车交流充电桩电能计量》
GB 4208-2008	《外壳防护等级(IP 代码)》
NB/T 33001-2010	《电动汽车非车载传导式充电机技术条件》
NB/T 33002-2010	《电动汽车交流充电桩技术条件》
NB/T 33008.2-2018	《电动汽车充电设备检验试验规范 第2部分：交流充电桩》

3.互联网版智能交流桩系列

3.1 型号说明

3.1.1 规则说明



3.1.2 全部型号例举

类型	型号	备注
网路版	AEV200-AC007D-WL/CE AEV200-AC007D-WL/4G AEV200-AC007D-WL/WF AEV200-AC007D-WL/CE/4G AEV200-AC007D-WL/CE/WF	支持刷卡，无线通讯功能选配，支持连接云平台
个人版	AEV200-AC007D-GR	支持刷卡，标配蓝牙通讯功能（可用 APP 控制），不支持连接云平台

3.2 产品性能

产品型号	AEV200-AC007D	
安装方式	壁挂式	立柱式
产品技术指标	额定功率	7kW
	输入电压	AC220V±15%
	输入模式	单相三线制
	工作频率	45~55Hz
	输出电压	AC220V
	输出电流	0A~32A
	输出接口	单枪
	防护等级	IP65
	材质	PC/ABS
	工作环境温度	-20℃ ~ 55℃
	保护功能	具备防雷保护、过载保护、短路保护
	通讯方式	4G、以太网、WiFi、蓝牙
	启动方式	刷卡、APP、蓝牙、即插即用
产品执行技术标准	NBT33008.2-2013; GB/T20234.2-2015; GB/T 18487.1-2015	
产品尺寸(长×宽×高)单位: mm	375mm*200mm*114mm	375mm*200mm*114mm, 立柱尺寸 300*200*1450
重量	5KG	5KG+9.15KG

注：通信方式可选。

3.3 产品功能

- 1) **智能监测**：充电桩智能控制器对充电桩具备测量、控制与保护的功能，如运行状态监测、故障状态监测、充电计量与计费以及充电过程的联动控制等。
- 2) **智能计量**：自带充电计量，有脉冲输出，信息可上传至云平台。
- 3) **云平台**：具备连接云平台的功能，可以实现实时监控，财务报表分析等等。
- 4) **保护功能**：具备防雷保护、过载保护、短路保护和接地保护等功能。
- 5) **远程升级**：具备完善的通讯功能，可远程对设备软件进行升级。
- 6) **材质可靠**：保证长期使用并抵御复杂天气环境。
- 7) **适配车型**：满足国标充电接口，适配所有符合 GB/T 20234.2-2015 国标的电动汽车，适应不同车型的不同功率。
- 8) **资产安全**：产品全部由中国人民财产保险股份有限公司承保，充分保障设备、车辆、人员的安全。
- 9) **语音功能**：汽车充电桩具备语音播报功能，可播报故障、消费记录等信息。

3.4 产品特点

智能、安全、稳定、云平台、移动支付、远程升级、导航、保险、用户管理、适配车型广泛、急停、体积小。

3.5 应用领域

7kW壁挂式交流充电桩小巧轻便，操作简单，占地面积小，方便安装或悬挂于墙壁、背板、灯杆等固定设施上，适合家庭、公司、公共停车场、住宅小区停车场、大型商厦停车场等场所。可为具备车载充电机的电动汽车提供交流电能，是小型电动汽车主要的充电设备。

3.6 充电桩外形介绍

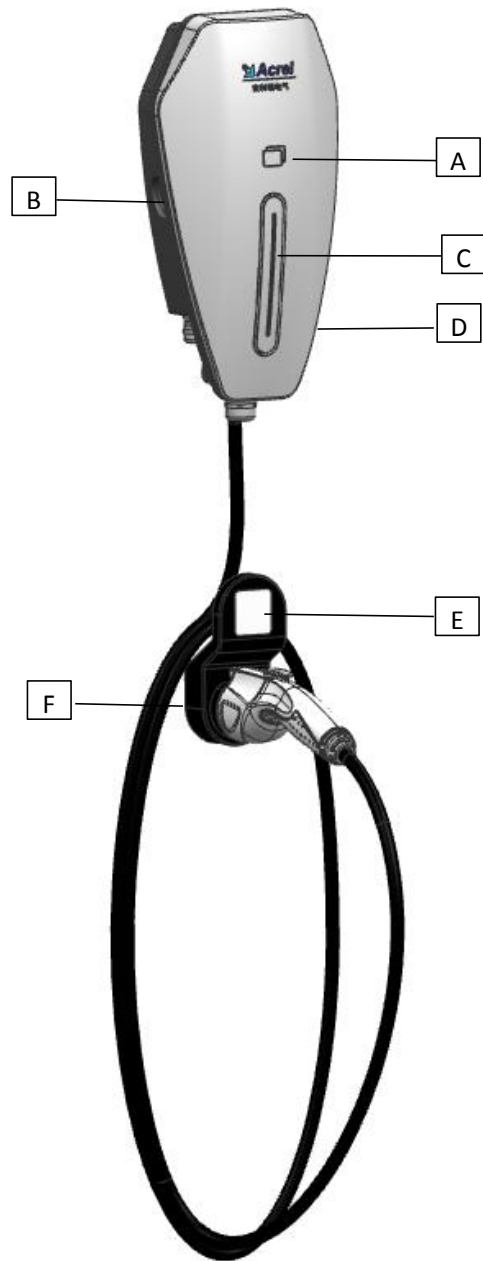


图 3-1 壁挂式配备充电枪充电桩外形介绍

- [A]——刷卡区。
- [B]——急停按钮：在设备运行异常时按下按钮，停止设备运行。
- [C]——状态灯带。
- [D]——铭牌。
- [E]——充电二维码扫描区。
- [F]——枪座：充电枪放置位。

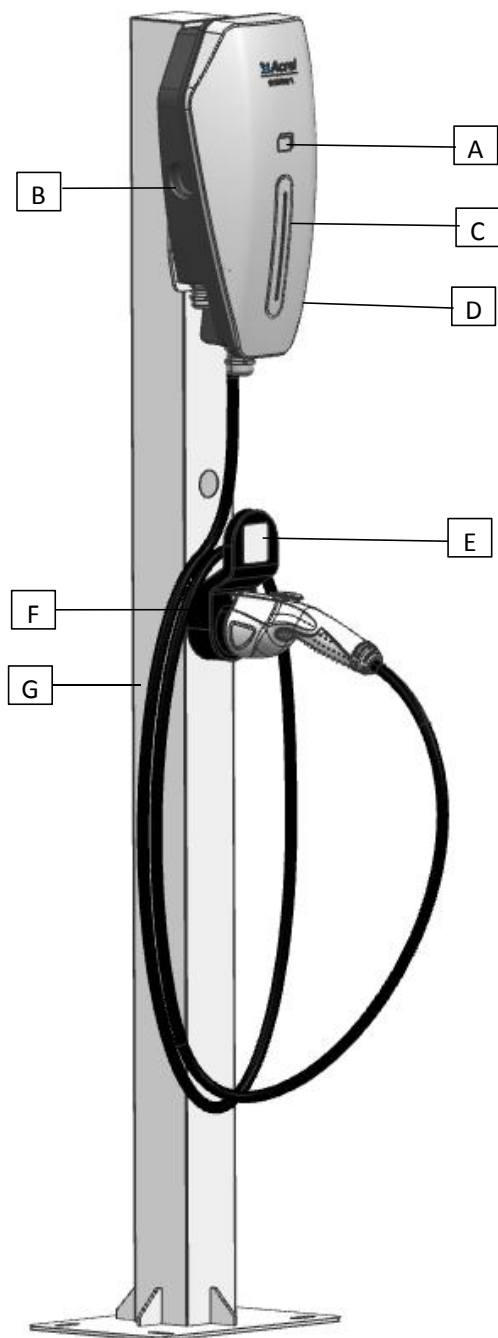


图 3-2 立柱式配备充电枪充电桩外形介绍

- [A]——刷卡区。
- [B]——急停按钮：在设备运行异常时按下按钮，停止设备运行。
- [C]——状态灯带。
- [D]——铭牌。
- [E]——充电二维码扫描区。
- [F]——枪座：充电枪放置位。
- [G]——立柱。

3.7 充电桩使用注意事项

- (1) 请勿将易燃、易爆或可燃材料、化学物、可燃蒸汽等危险物品靠近充电桩
- (2) 保持充电枪头清洁干燥、如有脏污，请用清洁的干布擦拭，严禁带电时用手触碰充电枪芯；
- (3) 严禁在充电枪或充电线缆存在缺陷、裂痕、磨损、破裂、充电线缆裸露等情况下使用充电桩，如有发现请及时联系厂家售后人员；
- (4) 请勿试图拆卸、维修、改装充电桩，如有需求请联系厂家售后服务人员，不正当的操作可能会造成设备损坏、漏水、漏电等情况；
- (5) 使用过程中如有什么异常情况，可立即按下急停按钮；
- (6) 如遇下雨打雷天气，请谨慎充电；
- (7) 儿童请勿在充电过程中靠近，使用充电桩，以免造成伤害；
- (8) 在充电过程中，车辆禁止行驶，只有在静止时才能进行充电，混合动力车请熄火后再进行充电；
- (9) 使用过程中请严格遵循设计参数及使用条件，不得超过本规格书中的阈值，否则有可能损坏设备；
- (10) 将充电桩安装好以后，初次上电如发现无电压输出或充不进去电，请检查接线是否正确；
- (11) 设备防尘、防水能力有限，使用过程中要注意防静电、防潮、防水等，如设备已进水应立即断电停止使用；
- (12) 严禁在充电过程中带电插拔充电枪，以免对充电桩及汽车造成不可逆的损坏；
- (13) 当充电桩安装位置与取电源地点相距超过 60 米时，安装电缆或电线线径应相应增大选型，以免造成因电压降而充电不稳定；

3.8 保养和维护

交流充电桩的维护比较简单，具有维护量小的特点。运行时需保持环境整洁，注意通风散热，空气中应无爆炸危险的介质，无足以腐蚀金属和破坏绝缘的气体，装置应安装在无剧烈震动或颠簸的地方。

装置经运输后首次投运前，或长时间停运后再次投运，一般需要对整个装置进行检查，除根据图纸检查接线正确外，还需检查各种构件是否有由于运输等原因引起松动现象；导线、铜牌等连接处是否紧固及接触良好；检查完毕后，再进行通电试验。

应根据环境空气对的清洁程度定期对装置进行除尘、清洁，清洁时应切断所有电源，用压缩空气机（压力不能太高），真空吸尘器或小毛刷等器具对装置外表及内部器件、导线连接处等易积灰的地方，小心的进行清扫。

长期不使用设备的情况下，请关闭电源，并给设备添加防尘罩。

3.9 故障处理

常见故障及处理方式见下表

序号	故障	故障指示	发生原因	处理措施
1	急停按下	状态灯红色闪烁	急停按钮被按下	顺时针旋转急停按钮，使其复位
2	电表故障	状态灯红色闪烁	电表故障	联系厂家
3	射频卡故障	状态灯红色闪烁	射频卡故障	联系厂家
4	网关故障	状态灯红色闪烁	网关故障	联系厂家
5	CP电压异常	状态灯红色流水灯	CP电压异常	联系厂家
6	漏电流故障	状态灯红色闪烁	漏电	检查线路, 保障线路可靠
7	欠压	状态灯红色闪烁	电网电压幅值低于设定值	检查进线电压, 重新启动充电桩
8	过压	状态灯红色闪烁	电网电压幅值超过设定值	检查进线电压, 重新启动充电桩
9	过流	状态灯红色闪烁	输出电流超过设定值	检查充电桩并确认是否使用了大功率车辆, 检查线路, 重新启动充电桩, 如果重新启动失败, 请联系厂家
10	继电器L故障	状态灯红色闪烁	继电器L故障	联系厂家
11	继电器N故障	状态灯红色闪烁	继电器N故障	联系厂家
12	接地故障	状态灯红色常亮	没有接地	检查线路, 保障接地可靠
13	温度异常	状态灯红色闪烁	充电桩内部超过85℃	检查充电桩, 等待一段时间后再重新启动充电桩
14	读卡错误	状态灯紫色亮 3s	读写卡操作没有完成	首先先确认射频卡在读卡区域保持10S, 并且距离保持小于2cm, 如果还不行请联系厂家

充电桩可能发生包括但并不仅包括上述故障, 用户使用过程中先按照提示进行相关处理, 若无法解决可联系厂家进行咨询。

3.10 安装指南

3.10.1 安全须知

警告: 对充电桩的所有电气安装连接都必须由具备丰富经验的电气工程师按

当地的用电规则来完成。

所有的工作必须在电源和辅助电源断开时进行，输入输出隔离必须确保打开，任何接地设备开关必须闭合，并且电源电缆必须接地，只有本公司认可的调试安装人员才能拆装设备，对于所有因为您忽视以上内容而造成的可能的损坏、本公司将不负责任。

3.10.2 安装环境要求

◆ 充电桩安装位置不应靠近水管、煤气管、蒸汽管等危险的位置，应符合《GB50058-Q/GDW237-2009》9.2 的相关规定。

◆ 安装位置应便于充电，线路铺设时应缩短布线长度，降低电缆电阻能耗，应符合 Q/GDW237-2009《电动汽车充电站布置设计导则》6.3 的要求。

◆ 立式充电桩安装位置不宜设置在地势低洼容易积水或滴水处。安装应垂直，重心不宜过高防止翻倒或倾斜。不应设在剧烈震动或高温场所，充电桩距水平面高度应在 60cm 左右，应符合 Q/GDW237-2009《电动汽车充电站布置设计导则》5.2.3、5.2.4 的要求。

◆ 壁挂式充电桩与墙面的连接至少要两个点以上，且不用工具桩体不可被取下。安装墙面应能承受充电桩及其附件的重力，安装完之后不应倾斜。墙面与内部线路不宜过近。

◆ 室内安装防护等级至少 IP21，室外至少 IP44。建议充电桩安装在有遮阳遮雨棚或伞的环境下，应符合 Q/GDW238-2009《电动汽车充电站供电系统规范》；充电桩安装现场的照明和通道必须保证，应符合 Q/GDW237-2009《电动汽车充电站布置设计导则》及《GB50229-2006 防火规范》的要求。

◆ 充电桩安装应预留一定空间，便于工程人员能打开设备后门，进行检查和维护。应符合《电动汽车充换电设施工程施工和竣工验收规范(NB/T33004-2013)》。

◆ 保证接地线就近可靠地连接到供电系统的接地线上。（注：A. 此接地线严禁接任何的断路器，如保险丝、空气开关、闸刀开关、切换开关等；B. 接地线必须使用足够面积大的铜牌。）应符合《NB/T33004-2013 电动汽车充换电设施工程施工和竣工验收规范》。

3.10.3 供电要求

交流充电桩的供电方式为交流单相供电，输入电气要求：

- ◆ 交流工作电压：AC220V±15%
- ◆ 交流工作频率：50HZ±10%
- ◆ 电压不对称度：不超过 5%
- ◆ 电压畸变率：非正弦含量不超过 220V 的 10%

3.10.4 环境要求

- ◆ 工作环境温度：-20℃~50℃
- ◆ 相对湿度：5%~95%
- ◆ 安装垂直倾向度：≤5%
- ◆ 安装运行海拔高度：≤2000 米
- ◆ 使用地点无强烈震动和冲击，无强电磁干扰。

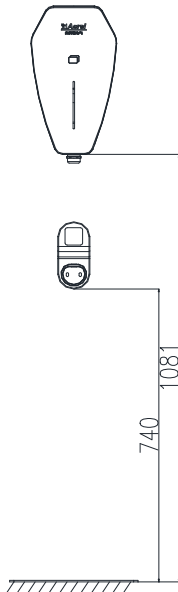


图 A-2 墙体安装高度

2. 将 M6 的塑料膨胀管装入钻好的孔内，用铁锤将膨胀管敲入墙体中，拧上螺钉，注意不要拧死，留出一定空隙；接着使用 4 颗螺钉将金属支架和枪座固定在墙体上，用十字螺丝刀拧紧螺钉；然后将充电桩挂在螺钉上，并用 M4*20 螺钉通过金属支架固定好充电桩，如图 A-3 所示。

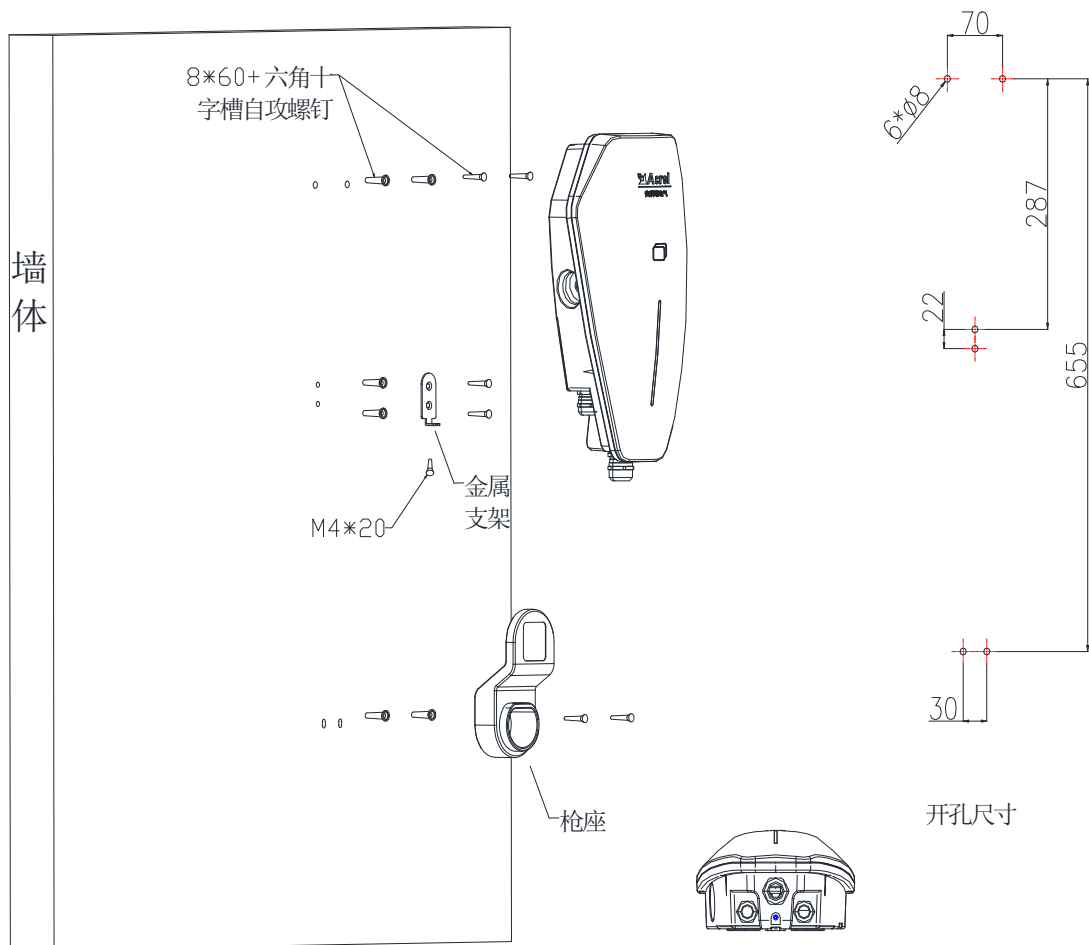


图 A-3 安装充电桩

- 立柱式充电桩

- 固定底座

先用 4 颗膨胀螺丝 M12*110 紧固好充电桩立柱, 如图 A-4 所示。

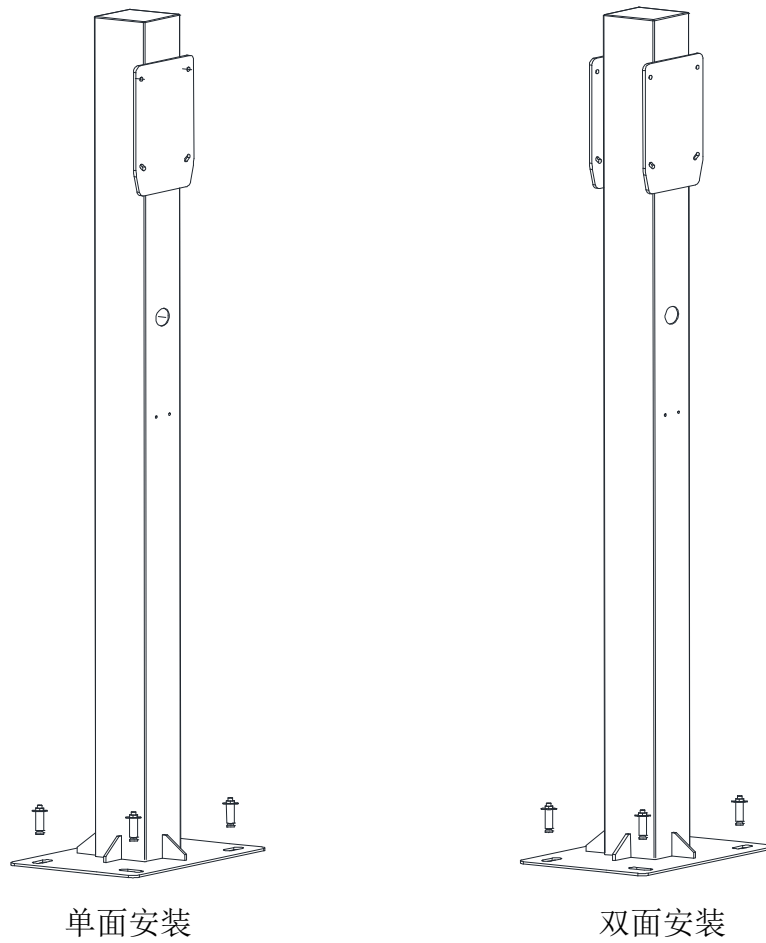


图 A-4 立柱安装

➤ 固定充电桩

(1)单面安装:通过背板用 4 颗 M6*16 不锈钢螺丝将充电桩固定在立柱外部,然后使用 2 颗 M6*16 不锈钢螺丝将枪座固定在立柱上,用内六角扳手拧紧;

(2)双面安装:通过背板用 8 颗 M6*16 不锈钢螺丝将充电桩固定在立柱外部,然后使用 4 颗 M6*16 不锈钢螺丝将枪座固定在立柱上,用内六角扳手拧紧,如图 A-5 所示。

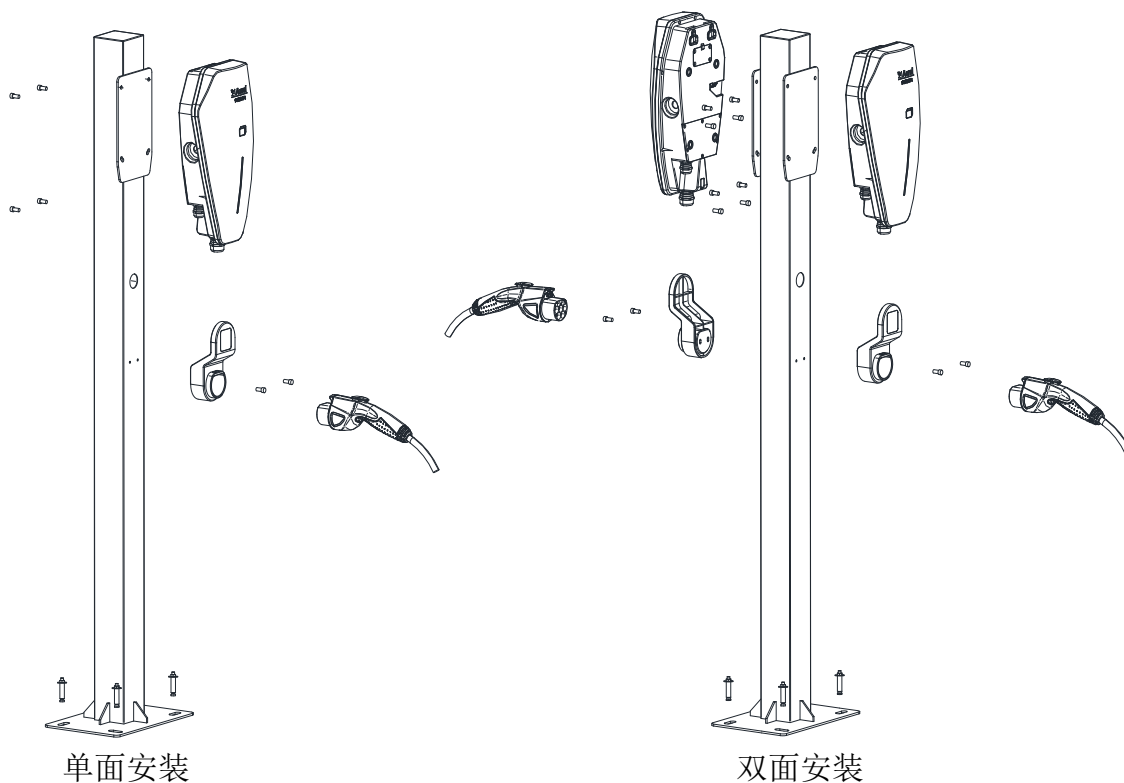


图 A-5 固定充电桩

➤ 安装后的检查

1. 密封

根据设计和防护等级的要求,在柜体底部和基础的交接处必须用密封垫密封,以防昆虫或污垢进入柜体内。

2. 清理

- 将所有运输和包装用材料根据当地法规恰当处理。
- 将柜体内及周边杂物清理干净,如小段电缆、绑扎带、螺钉/母等,请勿遗留安装工具在现场或桩体内(记录工具种类和数量,以防遗漏)。
- 用防静电布将绝缘部分擦净,请勿使用任何腐蚀性溶剂。

3. 检查

- 检查基座是否固定和密封。
- 检查设备内部器件是否紧固可靠。
- 检查电气连接和配线是否正确和完整、连接是否牢靠,检查接地是否可靠。
- 检查设备的防护等级是否满足要求,特别是桩体底部电缆入口处。

查看外观、标记、完整性、清洁度。

总部：安科瑞电气股份有限公司

地址：上海市嘉定区育绿路 253 号

电话：0086-21-69158338 0086-21-69156052 0086-21-59156392

0086-21-69156971

传真：0086-21-69158303

网址：www.acrel.cn

邮箱：ACREL001@vip.163.com

邮编：201801

生产基地：江苏安科瑞电器制造有限公司

地址：江苏省江阴市南闸街道东盟工业园区东盟路 5 号

电话：0086-510-86179966

传真：0086-510-86179975

网址：www.jsacrel.cn

邮箱：sales@email.acrel.cn

邮编：214405