

DJSF1352 电子式直流电能表

安装使用说明书 V1.1

申 明

版权所有，未经本公司之书面许可，此手册中任何段落，章节内容均不得被摘抄、拷贝或以任何形式复制、传播，否则一切后果由违者自负。

本公司保留一切法律权利。

本公司保留对手册所描述之产品规格进行修改的权利，恕不另行通知。

订货前，请垂询当地代理商以获悉本产品的当前规格。

目录

一. 概 述.....	1
二. 规格及主要技术参数.....	1
2.1 规格.....	1
2.2 技术参数.....	1
三. 安装使用.....	2
3.1 外观尺寸.....	2
3.2 端子接线图.....	2
3.3 注意事项.....	4
四. 显示与操作.....	4
4.1 显示方式.....	4
4.2 显示功能.....	4
4.3 脉冲指示灯.....	5
五. 通讯.....	5
5.1 通讯接口.....	5
5.2 数据读写.....	5
5.3 通讯参数设置.....	5
5.4 Modbus 通讯地址表.....	5
5.5 DL/T645-2007 规约数据标识.....	10
六. 储藏及运输注意事项.....	11

一. 概 述

DJSF1352 型电子式直流电能表采用液晶显示, 具有 RS485 功能可与微机进行数据交换。适合充电桩直流计量、蓄电池、太阳能电池板等直流信号设备电量测量和电能计量使用, 亦可用于工矿企业, 民用建筑, 楼宇自动化等现代供配直流电系统。

产品由测量单元、数据处理单元、通讯单元、显示单元等组成, 具有电能测量、数据处理、实时监测、LCD 显示功能。本电表符合 GB/T33708-2017 静止式直流电能表、Q/GDW1825-2013 直流电能表技术规范、GB/T29318-2012 电动汽车非车载充电电能计量、Q/GDW364-2009 单相智能电能表技术规范相关技术要求。

DJSF1352 产品功能丰富, 可满足多种应用需求。

主要功能如下:

- ★ 具有正向, 反向有功电能计量功能, 组合电能=正向+反向;
- ★ 电压、电流、功率测量;
- ★ 上 12 个月结算功能;
- ★ 具有日历、计时和闰年自动转换功能, 具有校时功能。其中广播下发的时钟误差不得大于 5 分钟, 在零点前后十分钟内不准校时, 每天只允许校时一次;
- ★ 具有两套费率时段, 可通过预先设置的时间实现两套费率时段的自动转换, 每套费率时段全年至少可设两个时区, 24 小时内至少可以设 8 个时段, 时段最小间隔为 15 分钟, 时段可跨零点设置;
- ★ 调制红外通讯接口和 RS-485 通讯接口, 采用 DL/T645-2007 通讯协议和 Modbus-RTU 协议, RS485 的通讯速率可在 1200bps、2400bps、4800bps、9600bps 设置, 调制红外固定为 1200bps。

二. 规格及主要技术参数

2.1 规格

- ★ 准确度等级: 1 级
- ★ 额定电压(U_b): 100V、350V、500V、750V、1000V 等
- ★ 标定电流(I_n): 300A(可设置), 分流器支持输出 0-75mV, 霍尔电流传感器支持输出 0-20mA 和 0-5V
- ★ 脉冲常数: 以实际铭牌标注为准
- ★ 辅助电源: 供电电压, DC20-60V 或 AC85V-265V 可选

2.2 技术参数

2.2.1 基本误差

在额定电压(U_b)下, 电能表基本误差不应该超过下表的误差极限

表 1 电能表基本误差

负载电流(I)变化范围	误差极限
0.02I _n ≤ I < 0.05I _n	± 1.5%
0.05I _n ≤ I ≤ I _{max}	± 1.0%

2.2.2 测量电压范围

表 2 测量电压范围

规定范围	0.4 U _b - 1.1U _b (U _{max} <1000V)
扩展范围	0.1U _b - 1.15U _b (U _{max} <1000V)

2.2.3 潜动

当仪表电流线路无电流(试验时, 电流线路应开路), 电压线路上施加最大电压, 在下式规定的时间 Δt 内仪表测试输出不应产生多于一个的脉冲。

$$\Delta t \geq \frac{k \times 10^6}{CU_{\max} I_{\max}}$$

式中:

Δt 一潜动最短试验时间, 单位为分(min);

- k 一仪表准确度等级调整常数。1 级仪表取 600;
- C 一仪表脉冲常数, 以每千瓦时的脉冲数(imp/kWh)表示;
- U_{max} 一最大电压, 单位为伏(V);
- I_{max} 一最大电流, 单位为安(A);

2.2.4 功率消耗

表 3 功率消耗

电压线路	≤0.5VA
电流线路	≤0.1VA
辅助电源线路(直流电源供电)	≤2VA
辅助电源线路(交流电源供电)	≤2W

2.2.5 工作环境条件

表 4 工作环境条件

工作温度范围	-25℃ ~ +60℃
极限工作温度范围	-40℃ ~ +70℃
储存运输极限温度	-40℃ ~ +70℃
相对湿度	<75%(年平均)

2.2.6 通讯接口

表 5 通讯接口

通讯波特率	RS485: 1200/2400/4800/9600
数据格式	O/E/N-8-1/2, 出厂默认 E-8-1
通讯规约	DL/T645-2007 协议、Modbus-RTU 协议

2.2.7 机械参数

- ★ 外形尺寸: 160±0.5mm(长度) 112±0.5mm(宽度) 58±0.5mm(厚度)
- ★ 重量: 约 0.5kg

三. 安装使用

3.1 外观尺寸

电能表应安装在室内使用, 安装电能表的底板应放在坚固耐火的墙上, 建议安装高度为 1.8m 左右。空气中无腐蚀性气体。电表上部有挂钩螺钉孔用 M4 挂钩螺钉, 电表下部有 2 个安装孔用 M5*35 自攻螺钉固定在接线板上(下图)。(单位: mm)

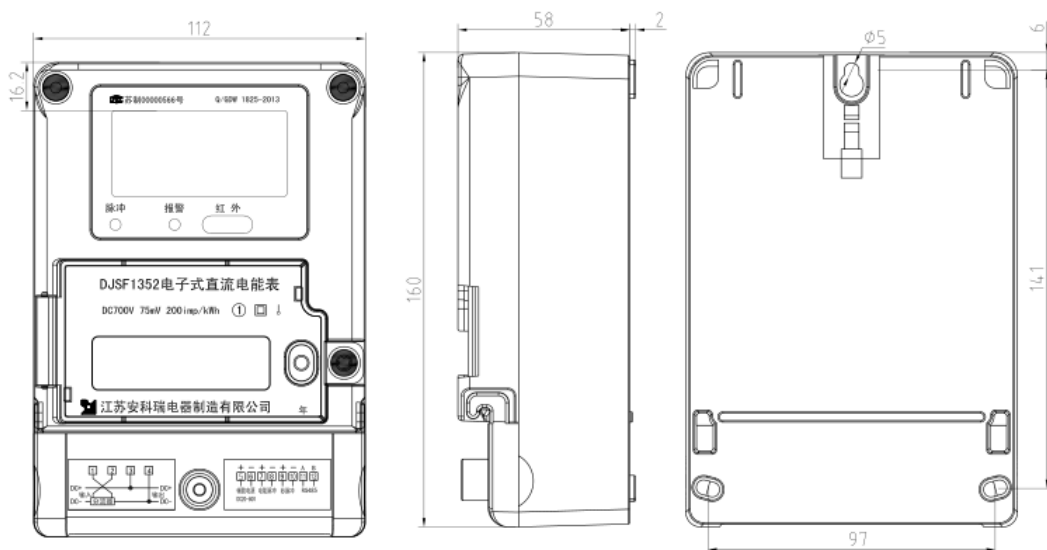


图 1 外观尺寸

3.2 端子接线图

电能表应按照接线端盒上的接线图进行接线, 最好用铜线或铜接线头引入。

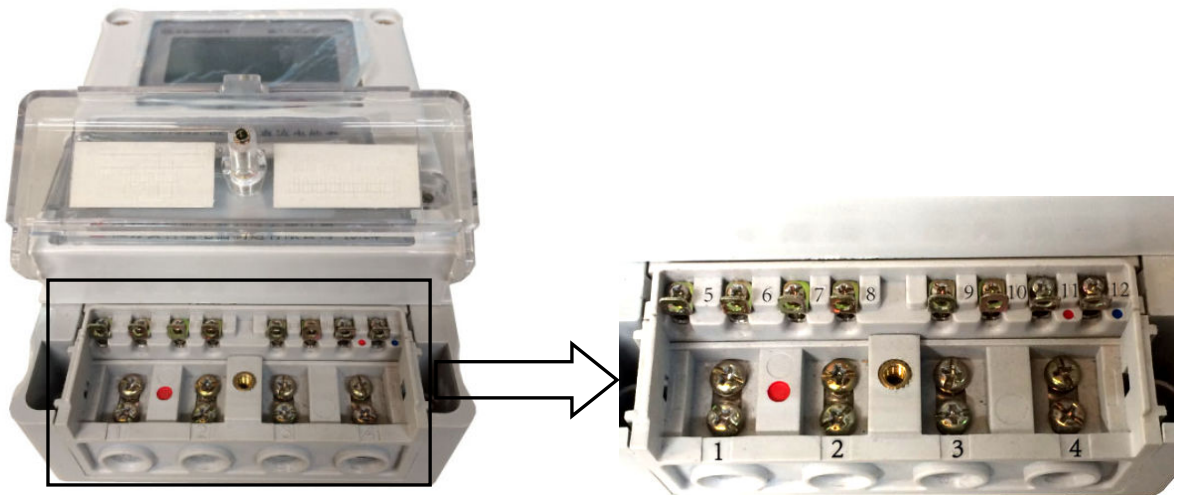


图 2 端子接线图

电流信号采样线须使用屏蔽双绞线。
外置分流器接线图如下图所示：

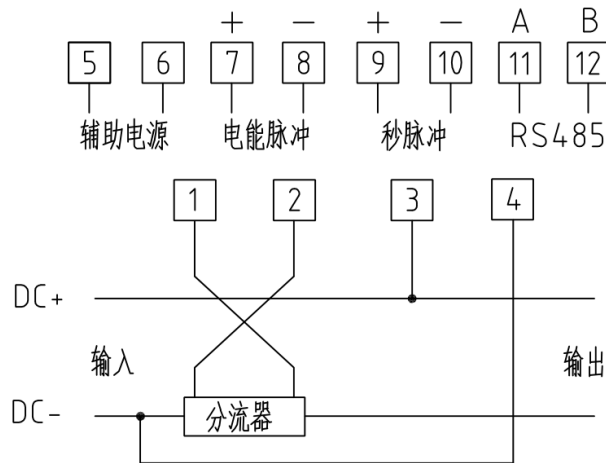


图 3 分流器接线图

注：若分流器安装于 DC+ 时，订货前订单备注共正接法。

外置霍尔电流传感器接线图如下图所示：

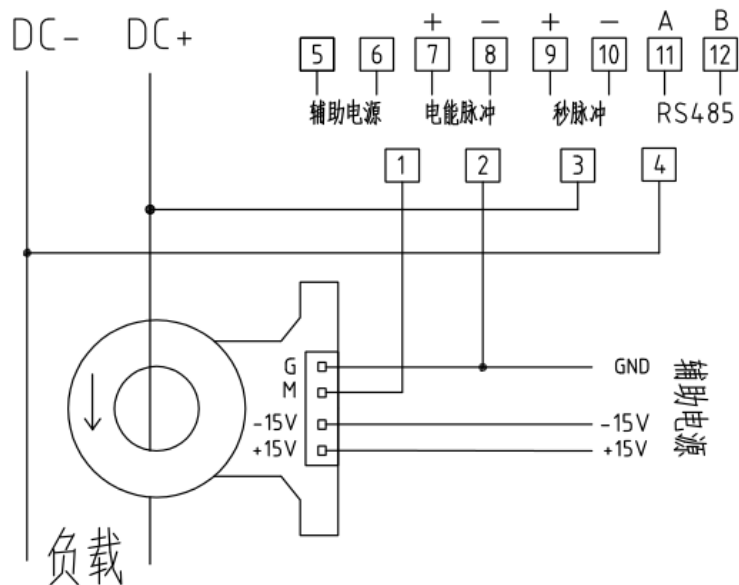


图 4 分流器接线图

注：当电压和电流信号全为正或负值时，功率将表示为正，计量正向电能；当电压和电流信号一正一负时，功率将表示为负，计量反向电能。

仪表的 RS485 通信口要求使用屏蔽双绞线连接，布线时要考虑整个网络的布局：如通信线缆的长度、走向、上位机的位置、网络末端的匹配电阻、通信转换器、网络可扩展性、网络覆盖范围、环境的电磁干扰情况等因素，都要综合考虑。

1. 在布线工程上要严格按照要求施工；
2. 对于暂时不需要通信的仪表都要将他们连接到 RS-485 网络上，以便于诊断和测试；
3. 进行 RS-485 电缆连接时，尽量使用双色屏蔽双绞线，485 通信口“A”端接同一种颜色，“B”端接另一种颜色；
4. RS-485 总线(从上位机通信口开始到末端被连接的仪表终端通信口)长不超过 1200 米。

3.3 注意事项

电表应安装在牢固、耐火、不易震动的地方，安装后的电表应垂直不倾斜。不要私自安装电表，要按照接线图正确接线，否则可能会因电压过高而烧坏电表。接线式要注意因接触不良和进出线太细而引起的打火和烧坏。注意电表量程，不要超过其范围，否则可能因电流负载过大而烧坏电表。

四. 显示与操作

4.1 显示方式

电能表采用 LCD 显示信息，液晶屏可视尺寸 60mm(长)x30mm(宽)，灰底黑字。

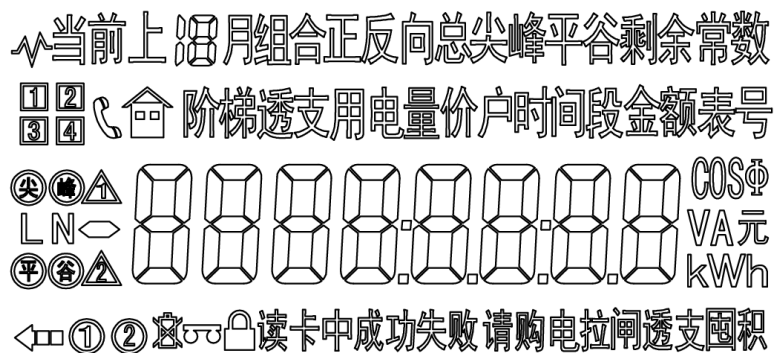


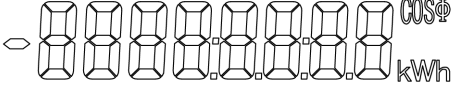
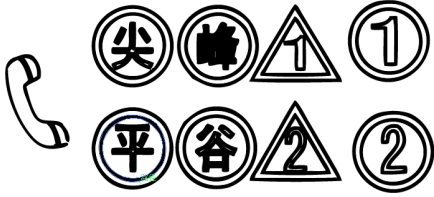
图 5 LCD 显示界面

4.2 显示功能

- ★ 采用液晶显示，显示方式分为自动循环显示和按键显示两种。
- ★ 显示有背光功能，背光为白色，可通过按键触发点亮，如误操作两个自动循环显示后自动关闭。
- ★ 可显示累计电量、电压、电流、功率、时间等信息。
- ★ 电能量显示为 8 位，出厂默认两位小数，计量单位 kWh。
- ★ 用到的 LCD 显示信息，各图形文字说明：

表 6 显示图形说明

序号	LCD 图形	说明
1		汉字字符，可指示： <ol style="list-style-type: none"> 1) 当前、上 1 月/次-上 12 月/次的累计总、尖、峰、平谷电量 2) 时间，时段 3) 户号：DL/T645 协议的通讯地址 4) 表号：modbus 协议的

		通讯地址
2		数据显示及对应的单位符号
3		1) ①②代表第 1、2 套日期段表 2) △△代表第 1、2 套年时区表 3) ☎ 485 通讯中

4.3 脉冲指示灯

脉冲指示灯：红灯，平时灭，计量电能时闪烁

五. 通讯

5.1 通讯接口

仪表配置有一个 R485 通讯接口和红外通讯接口。

5.2 数据读写

通过 485 通讯接口，可完成参数设置和抄读数据。兼容 DL/T645-2007 协议、Modbus-RTU 协议，各协议实现功能分别如下：

DL/T645-2007 协议：可读取实时的电参量（电压、电流、功率），当前有功电能及费率电能，上 12 月结算电能，事件记录数据。费率及显示设置，电表清零功能。具体参照对应协议详述。

Modbus-RTU 协议：可读取实时的电参量（电压、电流、功率），当前有功电能及费率电能，可设置费率，电表清零功能。具体参照对应协议详述。

5.3 通讯参数设置

通讯地址、波特率、校验位只能通过 RS485 接口设置。

通讯地址：DL/T645-2007 协议通讯地址默认为产品编码(12 位 BCD 码)，Modbus-RTU 协议地址默认为 01。

波特率：1200/2400/4800/9600 可设，校验位(可设)：奇/偶/无。

注：默认出厂为 2400bps，偶校验。检验位如另有要求，请以实际产品为准。

5.4 Modbus 通讯地址表

使用 Modbus 协议进行通讯时，读数据命令功能码为 03H，写数据命令功能码为 10H，具体寄存器地址表如下：

表 7 Modbus 通讯地址表

地址	名称	读写属性	默认值	备注
0000	当前总有功电能[1]	R		电能数据均为整形，保留 2 位小数
0001	当前总有功电能[0]	R		
0002	当前总有功尖电能[1]	R		
0003	当前总有功尖电能[0]	R		
0004	当前总有功峰电能[1]	R		
0005	当前总有功峰电能[0]	R		
0006	当前总有功平电能[1]	R		

0007	当前总有功平电能[0]	R		
0008	当前总有功谷电能[1]	R		
0009	当前总有功谷电能[0]	R		
000A	当前正向总有功电能[1]	R		
000B	当前正向总有功电能[0]	R		
000C	当前正向有功尖电能[1]	R		
000D	当前正向有功尖电能[0]	R		
000E	当前正向有功峰电能[1]	R		
000F	当前正向有功峰电能[0]	R		
0010	当前正向有功平电能[1]	R		
0011	当前正向有功平电能[0]	R		
0012	当前正向有功谷电能[1]	R		
0013	当前正向有功谷电能[0]	R		
0014	当前反向总有功电能[1]	R		
0015	当前反向总有功电能[0]	R		
0016	当前反向有功尖电能[1]	R		
0017	当前反向有功尖电能[0]	R		
0018	当前反向有功峰电能[1]	R		
0019	当前反向有功峰电能[0]	R		
001A	当前反向有功平电能[1]	R		
001B	当前反向有功平电能[0]	R		
001C	当前反向有功谷电能[1]	R		
001D	当前反向有功谷电能[0]	R		
001E	电压	R		整形，保留1位小数
001F	电流	R		整形，保留1位小数
0020	有功功率[1]	R		组合在一起成为有符号数。
0021	有功功率[0]	R		
0022	报警位	R		Bit0:电压高报警; Bit1:电压低报警; Bit2:电流高报警; Bit3:电流低报警;
0023				
0024				
0025				
0026	分秒	R/W		
0027	日时	R/W		
0028	年月	R/W		
0029	密码	R/W		
002A	通讯地址、通讯波特率	R/W	0x0101	波特率: 0-1200、1-2400、2-4800、 3-9600
002B	校验位、停止位	R/W	0x0200	校验位: 0-无校验、1-奇校验、2-偶 校验, 停止位: 0-1个停止位、1-2个 停止位
002C	PT 变比	R/W	1	
002D	CT 变比	R/W	1	

002E	脉冲常数 EC	R	200	
002F	液晶背光设置	R/W	0	默认：自动
0030	额定电压	R/W	7500	1 位小数点
0031	额定电流	R/W	2000	1 位小数点
0032	报警允许位设置	R/W	0	Bit0:电压高报警; Bit1:电压低报警; Bit2:电流高报警; Bit3:电流低报警;
0033	电压高报警阈值	R/W	1200	默认值：120%
0034	电压高报警延时时间	R/W	500	默认值：5s
0035	电压低报警阈值	R/W	800	默认值：80%
0036	电压低报警延时时间	R/W	500	默认值：5s
0037	电流高报警阈值	R/W	2000	默认值：200%
0038	电流高报警延时时间	R/W	500	默认值：5s
0039	电流低报警阈值	R/W	500	默认值：5s
003A	电流低报警延时时间	R/W	500	默认值：5s
003B				
003C				
003D				
003E				
003F				
0040				
0041				
0042				
0043				
0044				
0045				
0046				
0047				
0048				
0049				
004A				
004B				
004C	附加功能	R/W		Bit0-Bit1:0-3, 小数点位数; Bit2:0-Modbus, 1-DLT645; (自适应) Bit3:0-无复费率, 1-复费率;
004D	抄表日	R/W		日-时
004E		R/W		
004F		R/W		
0050		R/W		
0051		R/W		
0052		R/W		
0053		R/W		
0054		R/W		
0055	第 1 时区时段表号/第 1 时区起	R/W		时区表

	始日期：日			
0056	第 1 时区起始日期：月/第 2 时区时段表号	R/W		
0057	第 2 时区起始日期：日/第 2 时区起始日期：月	R/W		
0058	第 3 时区时段表号/第 3 时区起始日期：日	R/W		
0059	第 3 时区起始日期：月/第 4 时区时段表号	R/W		
005A	第 4 时区起始日期：日/第 4 时区起始日期：月	R/W		
005B	第 1 时段费率号/第 1 时段起始：分	R/W		第一套时段表
005C	第 1 时段起始：时/第 2 时段费率号	R/W		
005D	第 2 时段起始：分/第 2 时段起始：时	R/W		
005E	第 3 时段费率号/第 3 时段起始：分	R/W		
005F	第 3 时段起始：时/第 4 时段费率号	R/W		
0060	第 4 时段起始：分/第 4 时段起始：时	R/W		
0061	第 5 时段费率号/第 5 时段起始：分	R/W		
0062	第 5 时段起始：时/第 6 时段费率号	R/W		
0063	第 6 时段起始：分/第 6 时段起始：时	R/W		
0064	第 7 时段费率号/第 7 时段起始：分	R/W		
0065	第 7 时段起始：时/第 8 时段费率号	R/W		
0066	第 8 时段起始：分/第 8 时段起始：时	R/W		
0067	第 9 时段费率号/第 9 时段起始：分	R/W		
0068	第 9 时段起始：时/第 10 时段费率号	R/W		
0069	第 10 时段起始：分/第 10 时段起始：时	R/W		
006A	第 11 时段费率号/第 11 时段起始：分	R/W		
006B	第 11 时段起始：时/第 12 时段费率号	R/W		
006C	第 12 时段起始：分/第 12 时段	R/W		

	起始:时			
006D	第13时段费率号/第13时段起始:分	R/W		
006E	第13时段起始:时/第14时段费率号	R/W		
006F	第14时段起始:分/第14时段起始:时	R/W		
0070	第1时段费率号/第1时段起始:分	R/W		第二套时段表
0071	第1时段起始:时/第2时段费率号	R/W		
0072	第2时段起始:分/第2时段起始:时	R/W		
0073	第3时段费率号/第3时段起始:分	R/W		
0074	第3时段起始:时/第4时段费率号	R/W		
0075	第4时段起始:分/第4时段起始:时	R/W		
0076	第5时段费率号/第5时段起始:分	R/W		
0077	第5时段起始:时/第6时段费率号	R/W		
0078	第6时段起始:分/第6时段起始:时	R/W		
0079	第7时段费率号/第7时段起始:分	R/W		
007A	第7时段起始:时/第8时段费率号	R/W		
007B	第8时段起始:分/第8时段起始:时	R/W		
007C	第9时段费率号/第9时段起始:分	R/W		
007D	第9时段起始:时/第10时段费率号	R/W		
007E	第10时段起始:分/第10时段起始:时	R/W		
007F	第11时段费率号/第11时段起始:分	R/W		
0080	第11时段起始:时/第12时段费率号	R/W		
0081	第12时段起始:分/第12时段起始:时	R/W		
0082	第13时段费率号/第13时段起始:分	R/W		
0083	第13时段起始:时/第14时段	R/W		

	费率号			
0084	第 14 时段起始:分/第 14 时段 起始:时	R/W		
0085				
0086				
0087	表号[0]	R/W		
0088	表号[1]	R/W		
0089	表号[2]	R/W		
008A	表号[3]	R/W		
008B	表号[4]	R/W		
008C	表号[5]	R/W		

5.5 DL/T645-2007 规约数据标识

DL/T645-2007 电力规约的具体报文帧格式及通讯相关要求请查阅相关文档, 该仪表支持的具体数据域如下表:

表 8 DL/T645-2007 电力规约数据域

数据标识				数据长度	数据项名称	备注
DI3	DI2	DI1	DI0			
00	00	00	00		组合总有功电能	当前电能数据
00	00	01	00		组合有功尖电能	
00	00	02	00		组合有功峰电能	
00	00	03	00		组合有功平电能	
00	00	04	00		组合有功谷电能	
00	00	FF	00		组合有功电能块	
00	01	00	00		正向总有功电能	
00	01	01	00		正向有功尖电能	
00	01	02	00		正向有功峰电能	
00	01	03	00		正向有功平电能	
00	01	04	00		正向有功谷电能	
00	01	FF	00		正向有功电能块	
00	02	00	00		反向总有功电能	
00	02	01	00		反向有功尖电能	
00	02	02	00		反向有功峰电能	
00	02	03	00		反向有功平电能	
00	02	04	00		反向有功谷电能	
00	02	FF	00		反向有功电能块	
00	00	00	01		上一月组合总有功电能	上一月电能数据
00	00	01	01		上一月组合有功尖电能	
00	00	02	01		上一月组合有功峰电能	
00	00	03	01		上一月组合有功平电能	
00	00	04	01		上一月组合有功谷电能	
00	00	FF	01		上一月组合有功电能块	
00	01	00	01		上一月正向总有功电能	

00	01	01	01		上一月正向有功尖电能	
00	01	02	01		上一月正向有功峰电能	
00	01	03	01		上一月正向有功平电能	
00	01	04	01		上一月正向有功谷电能	
00	01	FF	01		上一月正向有功电能块	
00	02	00	01		上一月反向总有功电能	
00	02	01	01		上一月反向有功尖电能	
00	02	02	01		上一月反向有功峰电能	
00	02	03	01		上一月反向有功平电能	
00	02	04	01		上一月反向有功谷电能	
00	02	FF	01		上一月反向有功电能块	
参照上述格式						上二月电能数据
参照上述格式						上三月电能数据
参照上述格式						上四月电能数据
参照上述格式						上五月电能数据
参照上述格式						上六月电能数据
02	01	01	00		A 相电压	
02	01	FF	00		电压块	
02	02	01	00		A 相电流	
02	02	FF	00		电流块	
02	03	00	00		有功功率	
02	03	01	00		A 相有功功率	
02	03	FF	00		有功功率块	
02	06	00	00		总功率因数	
02	06	01	00		A 相功率因数	
02	80	00	02		电网频率	
04	00	04	01	6	通信地址	
04	00	04	02	6	表号	
04	00	01	01		日期	
04	00	01	02		时间	

六. 储藏及运输注意事项

- 6.1 运输电能表时禁止使电能表受到剧烈碰撞。
- 6.2 本产品为电子器件，故搬运、取放时应尽量避免重物撞击和磕碰。
- 6.3 保存地点环境温度应为 $-40^{\circ}\text{C} \sim +70^{\circ}\text{C}$ ，相对湿度不超过 75%。
- 6.4 电表应在原包装的条件下放在仓库保存，叠放高度不超过 5 箱。拆箱后的电表，如发现外观损伤，请不要对电表安装、加电；单表叠放高度不超过 5 块，拆包后的电表不宜储存。

总部：安科瑞电气股份有限公司
地址：上海市嘉定区育绿路 253 号
电话：(86) 021-69158300 69158301 69158302
传真：(86) 021-69158303
服务热线：800-820-6632
网址：www.acrel.cn
邮箱：ACREL001@vip.163.com
邮编：201801

生产基地：江苏安科瑞电器制造有限公司
地址：江阴市南闸街道东盟路 5 号
电话(传真)：(86) 0510-86179970
邮编：214405
邮箱：JY-ACREL001@vip.163.com