



DDSD1352
DTSD1352

多回路导轨式多功能电能表

安装使用说明书 V1.0

安科瑞电气股份有限公司

申 明

版权所有，未经本公司之书面许可，此手册中任何段落，章节内容均不得被摘抄、拷贝或以任何形式复制、传播，否则一切后果由违者自负。

本公司保留一切法律权利。

本公司保留对手册所描述之产品规格进行修改的权利，恕不另行通知。

订货前，请垂询当地代理商以获悉本产品的最新规格。

目 录

目 录	1
1 概述	1
2 产品特点	1
3 产品规格	1
4 技术参数	2
5 安装指南	3
5.1 外形及安装尺寸	3
5.2 产品安装	3
5.3 端子及接线	3
6 使用指南	5
6.1 显示操作说明	5
6.2 菜单概述	5
6.2.1 主菜单	5
6.2.2 运行数据菜单	6
6.2.3 报警查询菜单	6
6.2.4 冻结电能菜单	6
6.2.5 厂家信息菜单	6
6.2.6 保护设置菜单	6
6.2.7 开关量菜单	7
6.2.8 系统参数菜单	8
7 通讯指南	8
7.1 物理接口	8
7.2 通信方式	8
7.3 帧结构	8

1 概述

DDSD1352、DTSD1352 多回路导轨式多功能电能表，是针对铁塔专用智能电表，符合 Q/ZTT 1017-2015 《基站交流智能电表技术规范》。本电表的通讯协议参照 YD/T 1363 《通信局（站）电源、空调及环境集中监控系统》的相关要求，并且具有各类遥测遥信、状态监测、事件记录、历史存储等功能，满足移动基站智能化电能计量。适用各类交流配电箱及盘柜厂集成，完成主线路和分线路的计量任务。

2 产品特点

DDSD1352、DTSD1352 多回路导轨式多功能电能表可以监测四路三相电路交流用电量及电参数(同时兼容单相回路计量功能，可以用作单相四回路电表)，电能表的毫安电流互感器外置，套在原有供电线路电缆上。一般情况下，计量分路分配方案如下：市电输入分路、油机输入分路、开关电源分路各用一路三相计量,预留一路(可用于空调或节能设备)。产品具有以下特点：

- 辅助电源支持 DC 48V 或 AC 85V~220V；
- 基本电流 I_n 为 10A，最大电流 I_{max} 为 100A。其中，市电输入分路、油机输入分路 按 100A 配置电流互感器，开关电源分路和预留分路按 50A 配置电流互感器。
- 具有对供电系统电压、频率、电流、有功功率、无功功率、功率因数、有功电量和无功电量的监测功能；
- 具有 1 个 DO 接口（固定油机用）和 6 个 DI 接口（防雷空开断开告警、防雷器故障告警、市电回路供电状态、市电回路开关状态、油机回路供电状态、油机回路开关状态）；
- 具有电表故障、供电系统电压/频率越限、市电缺相、市电停电故障报警功能；
- 具有历史存储功能，满足 Q/ZTT 1017-2015 《基站交流智能电表技术规范》中的相关要求；
- 采用全中文液晶显示界面。

3 产品规格

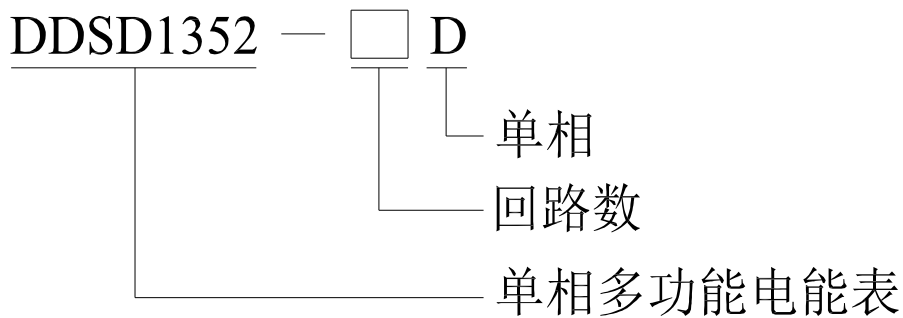


图 1 DDSD1352 单相电能表型号说明

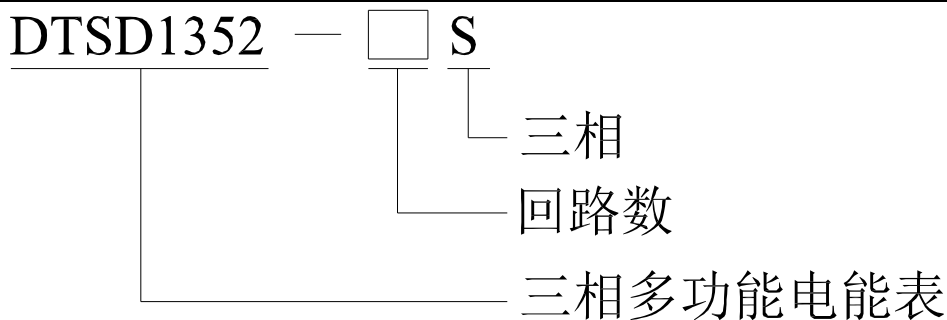


图 2 DTSD1352 三相电能表型号说明

4 技术参数

DDSD1352、DTSD1352 多回路导轨式多功能电能表技术参数如表 1 所示：

表 1 多回路导轨式多功能电能表技术参数

电压输入	额定电压	3×220/380V, 3×380V
	参比频率	50Hz
	功耗	< 2VA (每相)
电流输入	输入电流	10 (60) A; 10 (100) A
	起动电流	0.004Ib
	功耗	< 1VA (最大电流)
辅助电源		DC 48V 或 AC/DC 85-265V
开关量	开关量输入	3 个湿接点输入、3 个干接点输入。开关量输入内容：防雷空开断开告警、防雷器故障告警、市电回路供电状态、市电回路开关状态、油机回路供电状态、油机回路开关状态。
	开关量输出	1 个开关量输出 (2A/250VAC)。开关量输出内容：固定油机。
测量性能	符合标准	YD/T 1363
	测量精度	有功 1 级
时钟精度		误差 ≤ 0.5s/d
脉冲	脉冲宽度	80ms ± 20ms
	脉冲常数	400imp/kWh(三相)、1600imp/kWh(单相)
通信	接口	RS485(A+, B-)
	介质	屏蔽双绞线
	协议	MODBUS-RTU
温度范围	工作温度	-20℃~55℃
	存储温度	-30℃~70℃
湿度		≤ 95% (无凝露)
海拔		< 2000m

5 安装指南

5.1 外形及安装尺寸

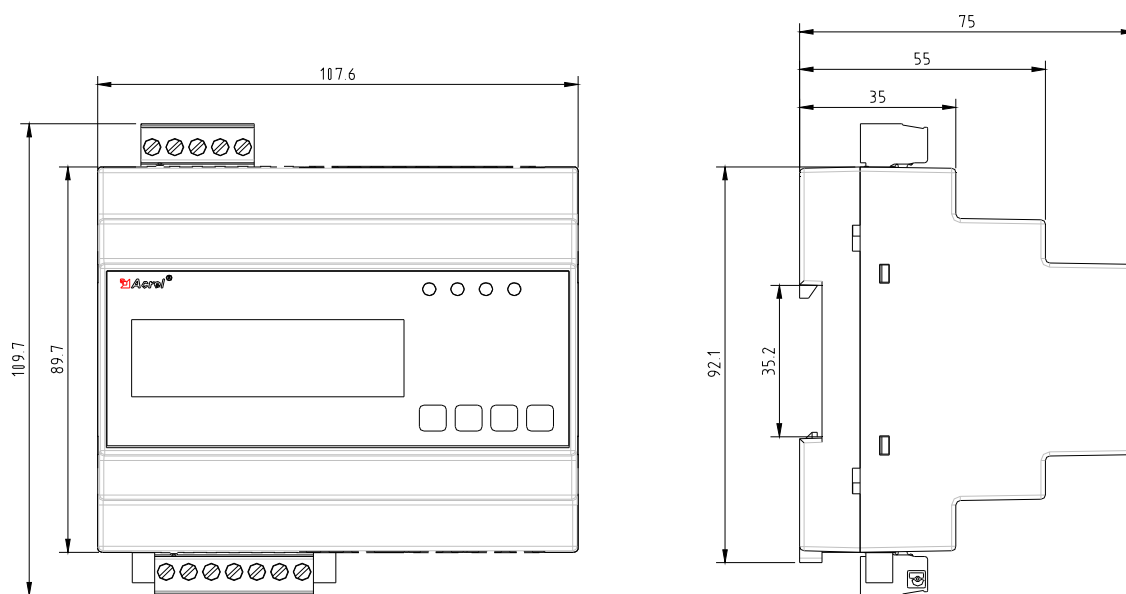


图 3 DDS1352、DTSD1352 控制器外形尺寸

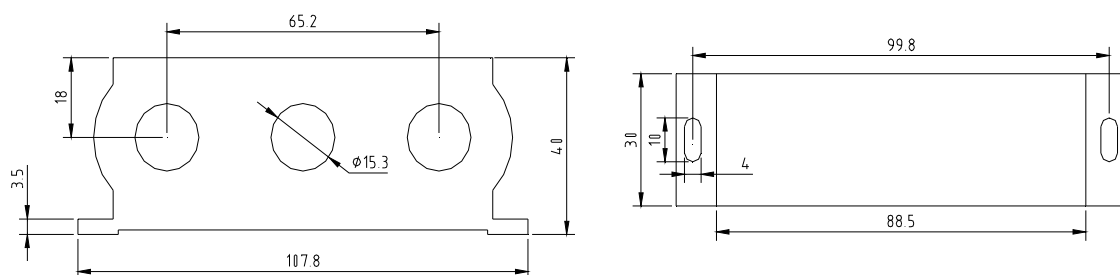


图 4 三相电流互感器外形尺寸

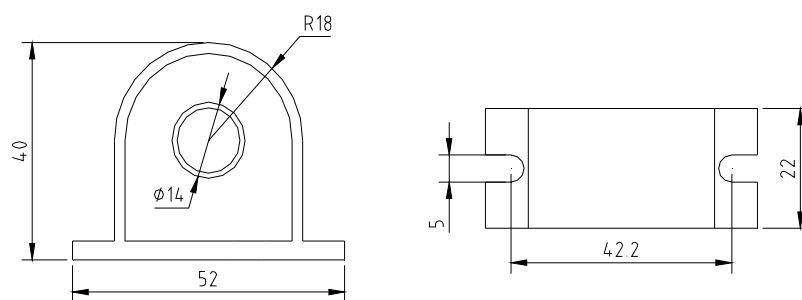


图 5 单相电流互感器外形尺寸

5.2 产品安装

产品采用标准的 DIN 35mm 导轨式安装。

5.3 端子及接线

端子 34.35 为开关量输出，根据 Q/ZTT 1017-2015《基站交流智能电表技术规范》中的相关要求，默认功

能为固定油机。

端子 24-25、26-27、28-29 为有源 DI 接口，外接 220V 电源。端子 30.31.32.33 采用无源开关信号输入方式，33 为公共端，仪表内部配备+5V 的工作电源，无须外部供电；当外部接通或断开时，经过仪表开关输入模块采集其接通或断开信息，并可通过仪表液晶显示。开关量输入不仅能够采集和显示本地的开关信息，同时可以通过仪表的 RS485 实现远程传输功能。

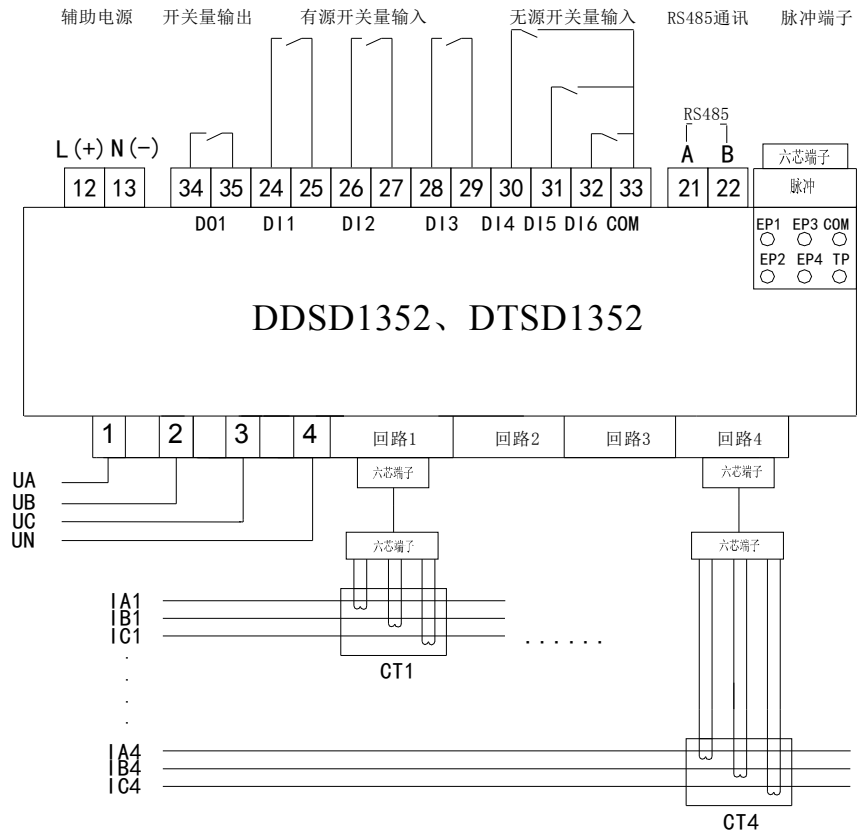


图 6 DDS1352、DTSD1352 安装示意图

注：EP1-EP4 为电能脉冲， TP+为时钟脉冲， COM 脉冲公共端。

6 使用指南

6.1 显示操作说明

DDSD1352、DTSD1352 显示面板如图 7 所示。

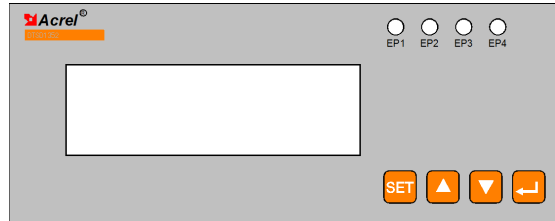


图 7 DDSD1352、DTSD1352 显示面板

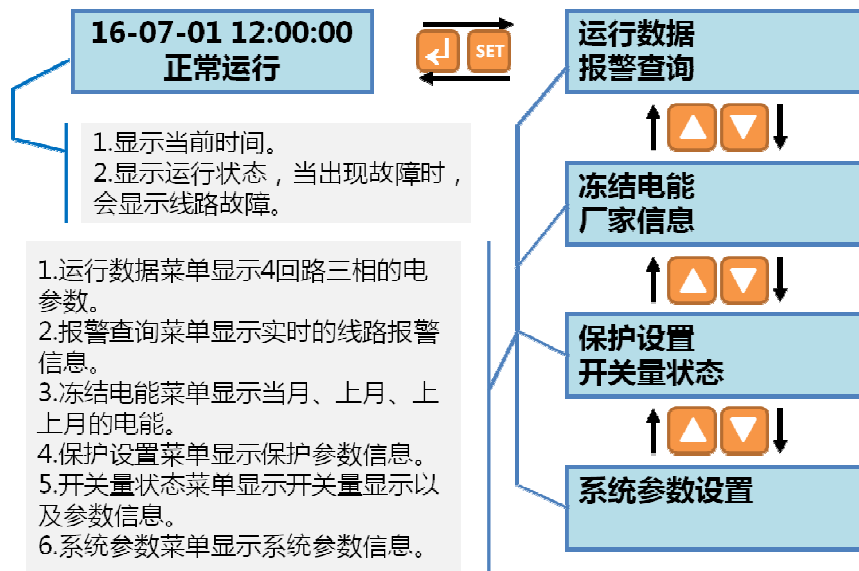
DDSD1352、DTSD1352 显示和按键如表 2 所示：

表 2 显示和按键说明

序号	名称	状态	状态或功能说明
1	EP1、EP2、EP3、EP4	闪烁	表示相应回路有电能
2	SET 键		退出菜单或取消修改操作
3	上、下三角按键		切换显示界面、切换菜单、修改参数
4	回车键		进入菜单、保存修改参数

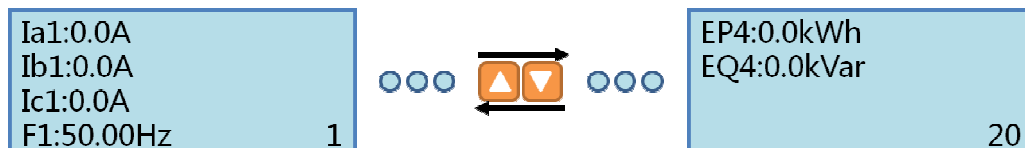
6.2 菜单概述

6.2.1 主菜单



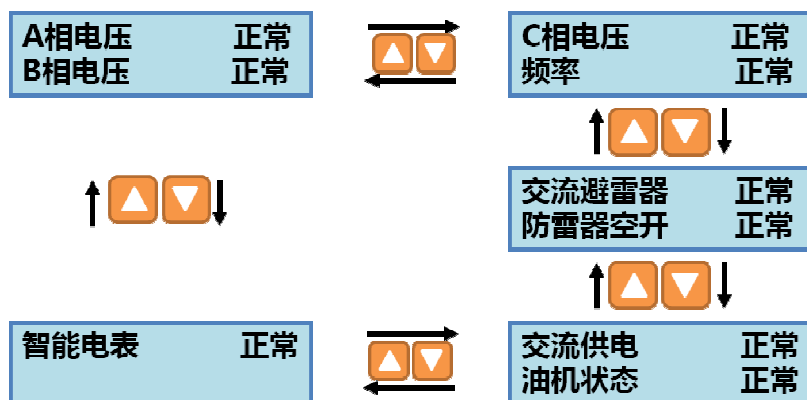
可以操作 选取相应菜单，选中相应菜单后，按 进入相应菜单，进入菜单后，按 退出菜单。

6.2.2 运行数据菜单



操作 实现每个菜单的选取和翻页，查看每个回路相应的电力参数。

6.2.3 报警查询菜单



操作 实现每个菜单的选取和翻页，查看当前运行状态。

6.2.4 冻结电能菜单

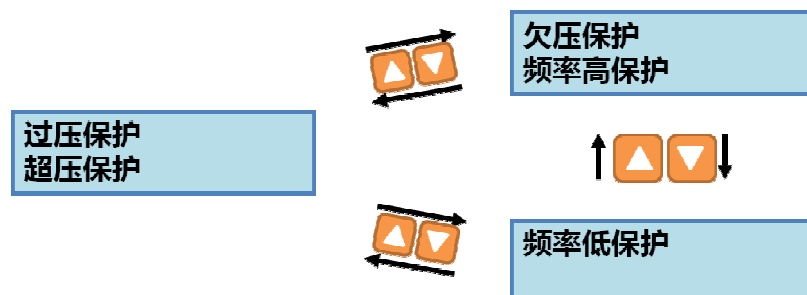


操作 实现每个菜单的选取和翻页，查看每个回路的冻结电能。

6.2.5 厂家信息菜单



6.2.6 保护设置菜单



操作 实现每个菜单的选取和翻页，选取不同的保护类型。

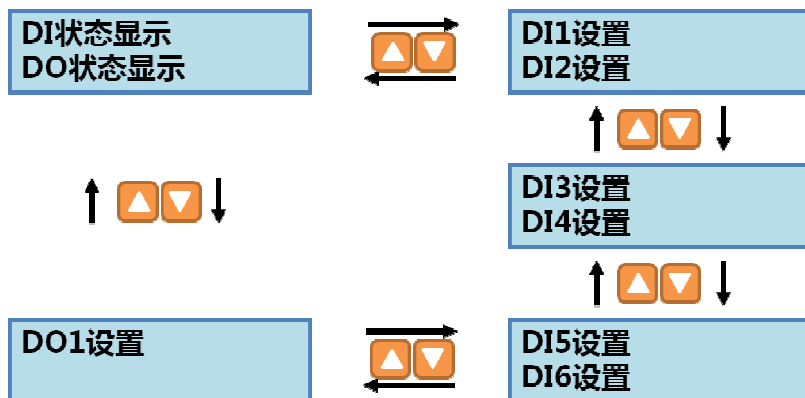
延时时间 5.00s
保护阈值 265V



脱扣 允许

操作 实现每个菜单的选取和翻页，选取不同的选型后，按 进入修改，操作 实现参数修改，修改完成后，按 保存修改。按 则取消修改。

6.2.7 开关量菜单



操作 实现每个菜单的选取和翻页，选取不同的开关量设置类型。

DI 1 2 3 4 5 6
○ ○ ○ ○ ○ ○

开关量输入显示菜单，○表示断开，●表示闭合。

DO 1
○

开关量输出显示菜单，○表示断开，●表示闭合。

DI状态 常开
编程内容 避雷器

开关量输入编程菜单，操作 实现每个菜单的选取和翻页，选取不同的选型后，按 进入修改，操作 实现参数修改，修改完成后，按 保存修改。按 则取消修改。

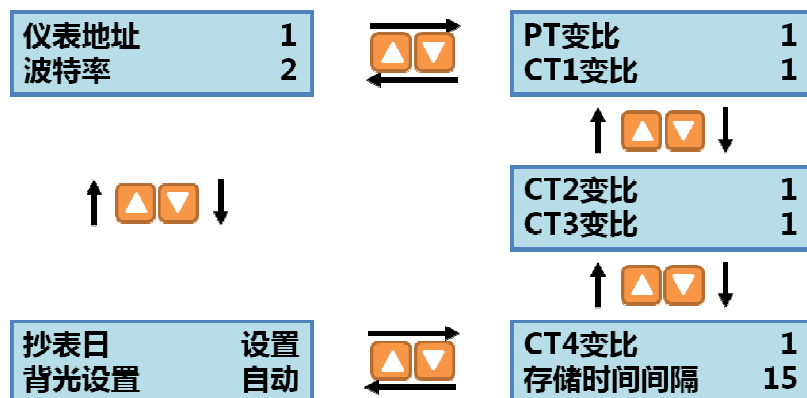
DO模式 电平
输出 油机



脉冲宽度 5s

开关量输出编程菜单，操作 实现每个菜单的选取和翻页，选取不同的选型后，按 进入修改，操作 实现参数修改，修改完成后，按 保存修改。按 则取消修改。

6.2.8 系统参数菜单



系统参数编程菜单，操作 实现每个菜单的选取和翻页，选取不同的选型后，按 进入修改，操作 实现参数修改，修改完成后，按 保存修改。按 则取消修改。

日	1
时	0

抄表日设置菜单，操作 实现每个菜单的选取和翻页，选取不同的选型后，按 进入修改，操作 实现参数修改，修改完成后，按 保存修改。按 则取消修改。

7 通讯指南

7.1 物理接口

智能电表物理接口应采用串行通信口,采用标准的RS485方式,信息传输方式为异步方式,起始位1位,数据位8位,停止位1位,无校验位。数据传输速率为9600bps。

7.2 通信方式

监控单元(SU)与监控模块(SM)的通信为主从方式,SU呼叫SM并下发命令,SM收到命令后返回响应信息。若SU在500ms内收不到SM的响应信息或接收响应信息错误,则认为本次通信过程失败。

7.3 帧结构

帧结构的基本格式如表3所示:

表3 YD/T 1363通讯帧结构

序号	1	2	3	4	5	6	7	8	9
字节数	1	1	1	1	1	2	LENID/2	2	1
格式	SOI	VER	ADR	CID1	CID2	LENGTH	INFO	CHKSUM	EOI

本说明书限于篇幅有限,不便展开,关于基站交流智能电表通信协议详细介绍可参照 Q/ZTT 1017-2015《基站交流智能电表技术规范》以及 YD/T 1363《通信局(站)电源、空调及环境集中监控管理系统》。

总部：安科瑞电气股份有限公司
地址：上海市嘉定区育绿路 253 号
电话：(86)021-69158300 69158301 69158302
传真：(86)021-69158303
服务热线：800-820-6632
网址：www.acrel.cn
邮箱：ACREL001@vip.163.com
邮编：201801

生产基地：江苏安科瑞电器制造有限公司
地址：江阴市南闸街道东盟路 5 号
电话(传真)：(86)0510-86179970
邮编：214405
邮箱：JY-ACREL001@vip.163.com