

041



ASJ 系列剩余电流动作 继电器

安装使用说明书 V1.9

安科瑞电气股份有限公司

申 明

在使用本产品前请仔细阅读本说明，其中涉及的图片、标识、符号等均为安科瑞电气股份有限公司所有。非本公司内部人员未经书面授权不得公开转载全部或者部分内容。

由本系列产品在使用前，请仔细阅读本操作手册的提示和使用注意事项，安科瑞不对因忽略本操作手册的提示而导致的人身伤害或经济损失负责；

电气防火限流式保护器是专业电气设备，任何有关操作，需要由专门的电气技术人员进行。安科瑞不对因非专业人员的错误操作而导致的人身伤害或经济损失负责。

本说明内容将不断更新、修正，产品功能在不断升级难免存在实物与说明书稍有不符的情况，请用户以所购产品实物为准，并可通过 [www. acrel. cn](http://www.acrel.cn) 下载或销售渠道索取最新版本的说明书。

目录

1 概述.....	1
2 型号规格.....	1
3 技术参数.....	2
4 安装指南.....	2
4.1 外形及安装开孔尺寸.....	2
4.2 安装说明.....	3
4.2.1 仪表安装步骤.....	3
4.2.2 磁环安装方式.....	4
4.3 端子及接线.....	4
4.4 注意事项.....	4
5 使用指南.....	5
5.1 AC 型面板说明	5
5.2 A 型面板说明	5
5.3 液晶型面板说明.....	5
5.4 继电器选用说明.....	6
5.5 互感器选用说明.....	7
6 应用案例.....	8
7 编程菜单.....	8
7.1 编程示例.....	9
7.2 编程设置流程图.....	11
8 通讯指南.....	12
8.1 通讯协议概述.....	12
8.2 功能码简介.....	13
8.3 通讯参量地址表.....	14
9 订货范例.....	15

ASJ 系列剩余电流动作继电器


1 概述

ASJ 系列剩余电流动作继电器可与低压断路器或低压接触器等组成组合式剩余电流保护装置，主要适用于交流 50Hz，额定电压 400V 及以下的 TT 和 TN 系统配电线路，用来对电气线路进行接地故障保护，防止接地故障电流引起的设备损坏和电气火灾事故，也可用来对人身触电危险提供间接接触保护。

产品符合 GB/T 22387-2016《剩余电流动作继电器》的要求。

2 型号规格

型号	基本功能	安装方式	图片
ASJ10-LD1C	AC 型剩余电流测量； 电流超限报警指示； 额定剩余动作电流可设定； 极限不驱动时间可设定； 两组继电器输出； 具有就地，远程“测试”、“复位”功能；	导轨 (DIN 35mm)	
ASJ10-LD1A	A 型剩余电流测量； 电流百分比光柱显示； 额定剩余动作电流可设定； 极限不驱动时间可设定； 两组继电器输出（可设） ^{注1} ； 具有就地，远程“测试”、“复位”功能；		
ASJ10L-LD1A ^{注2}	A 型剩余电流测量； 额定剩余动作电流可设； 极限不驱动时间可设定； 两组继电器输出（可设）； 互感器断线报警可设； 预报警值可设； 返回值可设； 具有就地，远程“测试”、“复位”功能； 液晶显示，25 条事件记录；		
ASJ20-LD1C	AC 型剩余电流测量； 电流超限报警指示； 额定剩余动作电流可设定； 极限不驱动时间可设定； 两组继电器输出； 具有就地，远程“测试”、“复位”功能；	屏装式 (48 方形)	

ASJ20-LD1A	A 型剩余电流测量； 电流百分比光柱显示； 额定剩余动作电流可设定； 极限不驱动时间可设定； 两组继电器输出（可设） ^{注1} ； 具有就地，远程“测试”、“复位”功能；	
------------	---	---

注 1：继电器可设定功能是指用户可通过面板上的拨码开关自行设定继电器上电初始化状态，及继电器的输出状态，具体设定方法请参照 5.2 章节。

注 2：可选通讯功能，RS485 接口，Modbus-RTU 通讯，型号 ASJ10L-LD1A/C。

3 技术参数

技术参数		指标	
		AC 型	A 型
电源	电压范围	AC110V、AC220V (允许误差±10%)	AC/DC85~265V
	功耗	≤5W	
输入	额定剩余动作电流 $I_{\Delta n}$	0.03、0.1、0.3、0.5(A)	0.03、0.05、0.1、0.3、0.5、1、3、5、10、30(A) ^{注3}
	极限不驱动时间 Δt	0.1、0.5(s)	0、0.06、0.1、0.2、0.3、0.5、0.8、1、4、10(s) ^{注4}
	额定剩余不动作电流 $I_{\Delta no}$	50% $I_{\Delta n}$	50% $I_{\Delta n}$
	动作特性	AC 正弦交流电流	AC 正弦交流电流、 脉动直流电流
	频率	50Hz±5Hz	50Hz±5Hz
	动作误差	-20% ~ -10% $I_{\Delta n}$	-20% ~ -10% $I_{\Delta n}$
输出	输出方式	一组常开、一组转换	一组常闭或常开、一组转换
	触点容量	5A 250VAC 5A 30VDC	AL1:8A 250VAC; 5A 30VDC AL2:6A 250VAC; 5A 30VDC
	复位方式	就地、远程	就地、远程、自动
安装使用环境	温度	运行温度：-20℃ ~ +55℃，存储温度：-30℃ ~ +70℃	
	湿度	≤95%RH，不结露，无腐蚀性气体场所	
	海拔	≤2000m	
	污染等级	3 级	
	安装类别	III类	

注 3：ASJ10L-LD1A 额定剩余动作电流 $I_{\Delta n}$ 为 10mA~30A 连续可调；

注 4：ASJ10L-LD1A 极限不驱动时间 Δt 为 0~10s 连续可调。

4 安装指南

4.1 外形及安装开孔尺寸

外形及安装开孔尺寸见下图。

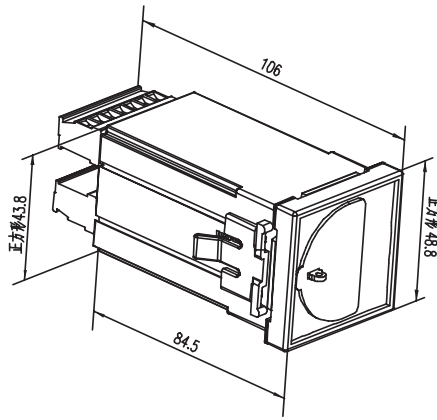


图 1 ASJ20 外形及开孔尺寸

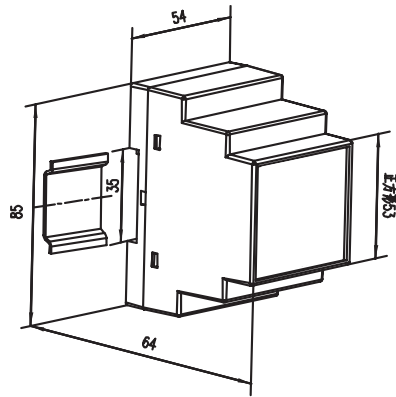


图 2 ASJ10 外形及安装尺寸

仪表的具体尺寸见下表。

仪表型号	面板尺寸(mm)	壳体尺寸(mm)	开孔尺寸(mm)
ASJ10	/	85×54×64 (长×宽×高)	/
ASJ20	48×48 (宽×高)	43.8×43.8×100 (宽×高×深)	45×45 (宽×高)

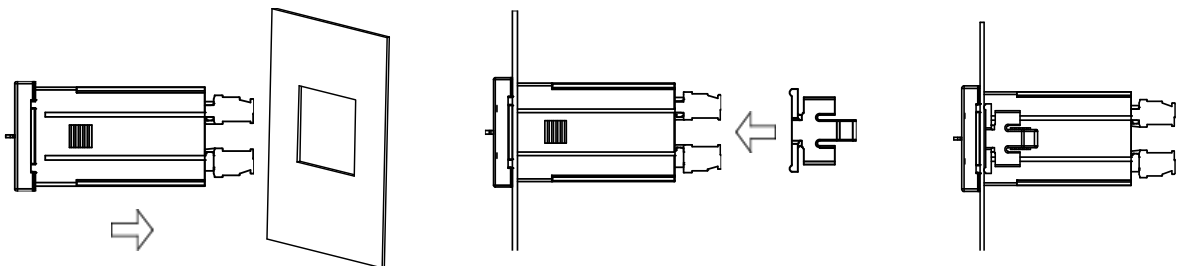
4.2 安装说明

4.2.1 仪表安装步骤

ASJ20 系列仪表安装方式为面板安装，两侧采用卡扣挤压固定，具体操作如下：

- 1) 在配电盘上，选择合适的地方切割 45mm*45mm 的安装孔；
- 2) 取出剩余电流继电器，取下固定卡扣；
- 3) 把仪表装入配电盘开孔中，装入仪表后，用卡扣固定安装。

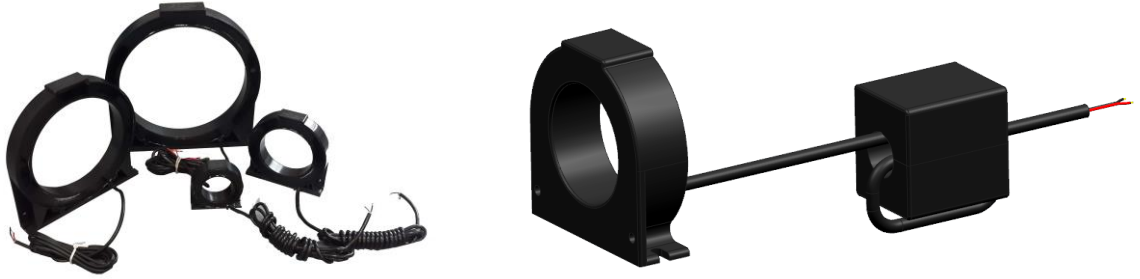
具体操作如下图所示。



ASJ10 系列仪表安装方式为导轨安装，采用标准 35mm 导轨安装。

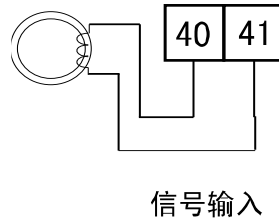
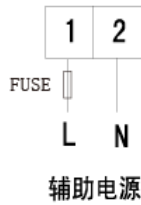
4.2.2 附件安装方式

附件包括剩余电流互感器和磁环。剩余电流互感器穿过所有相线及中性线，安装于柜内，固定牢靠。其二次侧接线通过磁环连到仪表接线端子 40 及 41，磁环安装方式如下图所示，安装在靠近仪表接线一端，接线绕过磁环两圈。



4.3 端子及接线

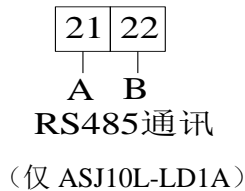
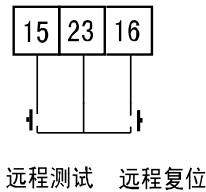
4.3.1 辅助电源与信号输入端子



4.3.2 开关量输入输出端子



4.3.3 附加功能端子



4.4 注意事项

- 接地线 (PE) 不能穿入剩余电流互感器。
- 对于单相电网，只有相线及中性线需要穿入剩余电流互感器。
- ASJ10L-LD1A/C 提供 RS485 通讯接口，采用 Modbus-RTU 协议。一条线路上同时连接不可超过 128 个仪表。

5 使用指南

5.1 AC 型面板说明

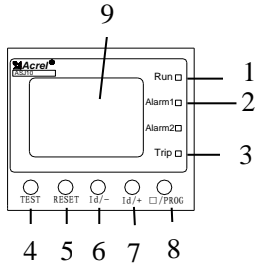
编号	名称	功能说明	
1	电源指示灯	当工作电源正常时，该指示灯常亮	
2	复位按键	按一下此按键，系统复位	
3	报警指示灯	当电流达到额定剩余动作电流时，常亮	
4	测试按键	测试指示灯能否正常指示，继电器能否正常动作	
5	剩余动作电流设定开关	提供四种剩余动作电流设定	
6	极限不驱动时间设定开关	提供两种极限不驱动时间设定	

5.2 A 型面板说明

编号	名称	功能说明																																																											
1	电源指示灯	当工作电源正常时，该指示灯常亮																																																											
2	复位按键	按一下此按键，系统复位																																																											
3	报警指示灯	当电流达到额定剩余动作电流时，常亮																																																											
4	测试按键	测试指示灯能否正常指示，继电器能否正常动作																																																											
5	剩余动作电流设定开关	提供十种剩余动作电流设定																																																											
6	极限不驱动时间设定开关	提供十种极限不驱动时间设定																																																											
7	拨码开关	<table border="1"> <thead> <tr> <th colspan="2">拨码位置</th> <th colspan="2">继电器 AL2</th> <th colspan="3">继电器 AL1</th> <th rowspan="6">正常 工作 输出 接点 状态</th> </tr> <tr> <th>A</th> <th>B</th> <th>10</th> <th>9</th> <th>97</th> <th>96</th> <th>95</th> </tr> </thead> <tbody> <tr> <td>0</td> <td>0</td> <td></td> <td></td> <td></td> <td></td> <td></td> </tr> <tr> <td>0</td> <td>1</td> <td></td> <td></td> <td></td> <td></td> <td></td> </tr> <tr> <td>1</td> <td>0</td> <td>预警</td> <td></td> <td></td> <td></td> <td></td> </tr> <tr> <td>1</td> <td>1</td> <td>预警</td> <td></td> <td></td> <td></td> <td></td> </tr> <tr> <td colspan="2">C</td> <td colspan="6">0: 手动复位, 1: 自动复位</td> </tr> <tr> <td colspan="2">D</td> <td colspan="6">系统备用</td> </tr> </tbody> </table>	拨码位置		继电器 AL2		继电器 AL1			正常 工作 输出 接点 状态	A	B	10	9	97	96	95	0	0						0	1						1	0	预警					1	1	预警					C		0: 手动复位, 1: 自动复位						D		系统备用					
拨码位置		继电器 AL2		继电器 AL1			正常 工作 输出 接点 状态																																																						
A	B	10	9	97	96	95																																																							
0	0																																																												
0	1																																																												
1	0	预警																																																											
1	1	预警																																																											
C		0: 手动复位, 1: 自动复位																																																											
D		系统备用																																																											
8	光柱指示灯	用三个绿色 LED 组合，显示电流百分比，当达到 50% 以上时闪烁，提示预警																																																											

5.3 液晶型面板说明

编号	名称	功能说明
1	运行指示灯	工作时常亮，通讯时指示灯闪烁
2	报警指示灯	红色指示灯，灯亮时表示漏电流达到报警值
3	断线指示灯	红色指示灯，灯亮时表示装置互感器断线
4	TEST 键	正常运行时，按住该键约 2 秒，当前通道继电器

		动作，背光灯变红，报警输出，通常用于检验继电器和报警脱扣装置是否正常动作。	 <p style="text-align: center;">ASJ10L-LD1A</p>
5	RESET 键	运行模式下用于解除继电器动作； 在编程模式下用于返回上级菜单或模式。	
6	Td/-键	在运行模式 SOE 页面下，用于查看故障记录； 在编程模式下用于同级菜单的向下切换或数值减 1；	
7	Td/+键	在运行模式 SOE 页面下，用于查看故障记录； 在编程模式下用于同级菜单的向上切换或数值加 1 同时长按 Td/-键和 Td/+键系统自检复位	
8	PROG 键	在运行模式下短按用于进入 SOE 界面； 在编程模式下，用于菜单项目的选择，返回和确认保存	
9	LCD 显示区	液晶显示区可同时显示某通道实时剩余电流大小、额定剩余电流设定值、极限不驱动时间设定值及通讯状态。正常运行时 LCD 背光灯为绿色。报警时，漏电流达到报警值，背光灯为红色。预报警时，背光灯为黄色时，表示漏电流达到预警值。	

注：当额定剩余动作电流设定为 30mA 时，动作延时时间设置无效，默认为立即动作。
当互感器断线报警指示时，“TEST”按键被锁定处于无效状态。

5.4 继电器选用说明

- 1) 该装置主要应用于系统保护，作为直接电击、间接电击、电器火灾以及分级保护的防护。在直接电击防护中只作为补充防护，此时额定剩余动作电流不超过 30mA。
- 2) 下列设备和场所必须安装保护装置：移动式电器设备及手持式电动工具，生产用的电器设备，施工工地的电气机械设备，安装在户外的电器装置等（详见 GB13955）。
- 3) 额定剩余动作电流应充分考虑系统正常泄漏电流值。一般不小于正常实测泄漏电流最大值的 2~4 倍：分支线 4 倍；支线 2.5 倍；干线 2 倍。根据经验公式：

单相回路： $I_{\Delta n} \geq I_n / 2000$ （照明）

三相回路： $I_{\Delta n} \geq I_n / 1000$ （动力或动力照明混合）式中 I_n 为线路最大供电电流。

- 4) 为了保证分级保护动作的选择性，上下级间的电流和时间配合应符合下列规定：

$I_{\Delta n1}$ （上级） $\geq I_{\Delta n2}$ （下级）

tF （上级 ASJ 返回时间） $> tFa$ （下级 ASJ 分断时间），时间差不小于 0.2s。

一般分支线和末端：30~100mA、 $\leq 0.1s$ ；支线：300~500mA、0.2~0.8s；

干线：500~1000mA、 $\leq 2s$ 。

- 5) 系统选用说明

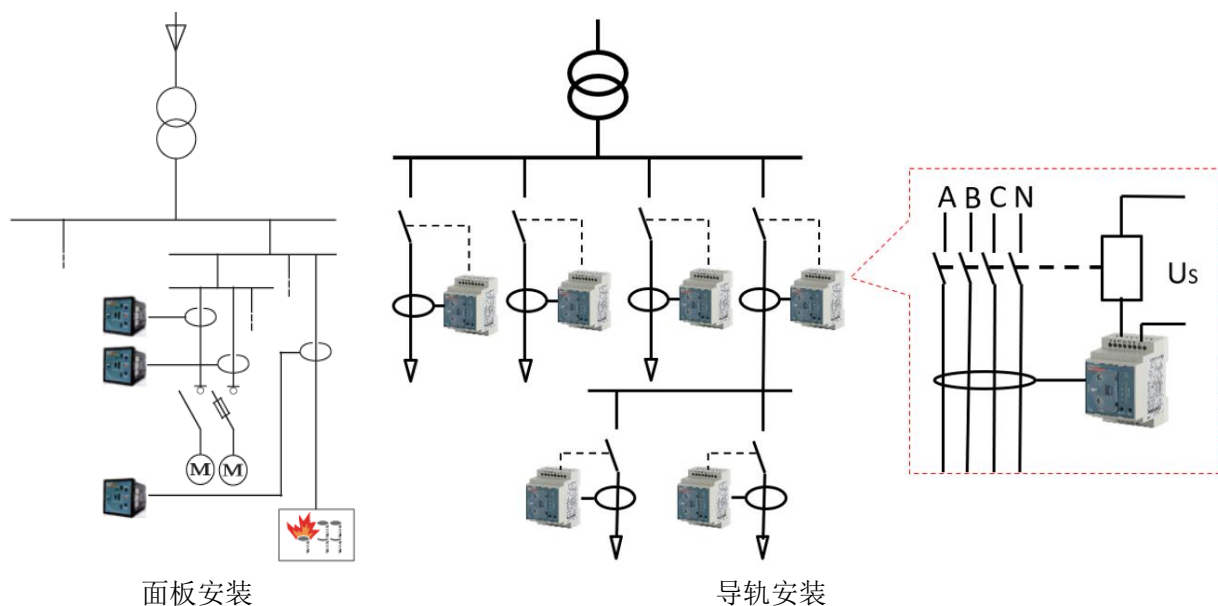
系统形式	系统接线	说明
TT 系统		推荐采用 ASJ。因为当发生单相接地故障时，故障电流很小，且较难估计，达不到开关的动作电流，外壳上将出现危险电压。
TN-S 系统		可采用 ASJ。更快速灵敏切断故障，以提高安全可靠，此时 PE 线不得穿过互感器，N 线必须穿互感器，且不得重复接地。
TN-C 系统		不能采用 ASJ。因为 PE 线和 N 线合一，若 PEN 线不重复接地，当外壳带电，互感器进出电流相等，ASJ 拒动；若 PEN 线重复接地，部分单相电流将流入重复接地，达一定值后，ASJ 误动。
TN-C-S 系统		F 点前为 TN-C 系统，不能采用 ASJ；F 点后为 TN-S 系统，可采用 ASJ，但 PE 线不得穿过互感器。
IT 系统		按规定采用 ASJ。为防止系统绝缘降低和作为二次故障后备保护，依据接线型式，采用类似 TT 或 TN 系统的保护措施。首先应采用绝缘监视装置，预测一次故障。

5.5 互感器选用说明

型号	孔径	主回路额定电流	变比
AKH-0.66L45	45mm	80A	1A:1mA
AKH-0.66L80	80mm	250A	1A:1mA
AKH-0.66L100	100mm	400A	1A:1mA
AKH-0.66L150	150mm	630A	1A:1mA
AKH-0.66L200	200mm	1000A	1A:1mA
AKH-0.66L-260*100II	265*104mm	1000A	1A:1mA

注：剩余电流互感器选用时应注意型号，注意安装孔径和主回路额定电流作以防出线电缆或者铜排无法全部穿过互感器的情况，如果以上型号无法满足，请联系我们。

6 应用案例



7 编程菜单

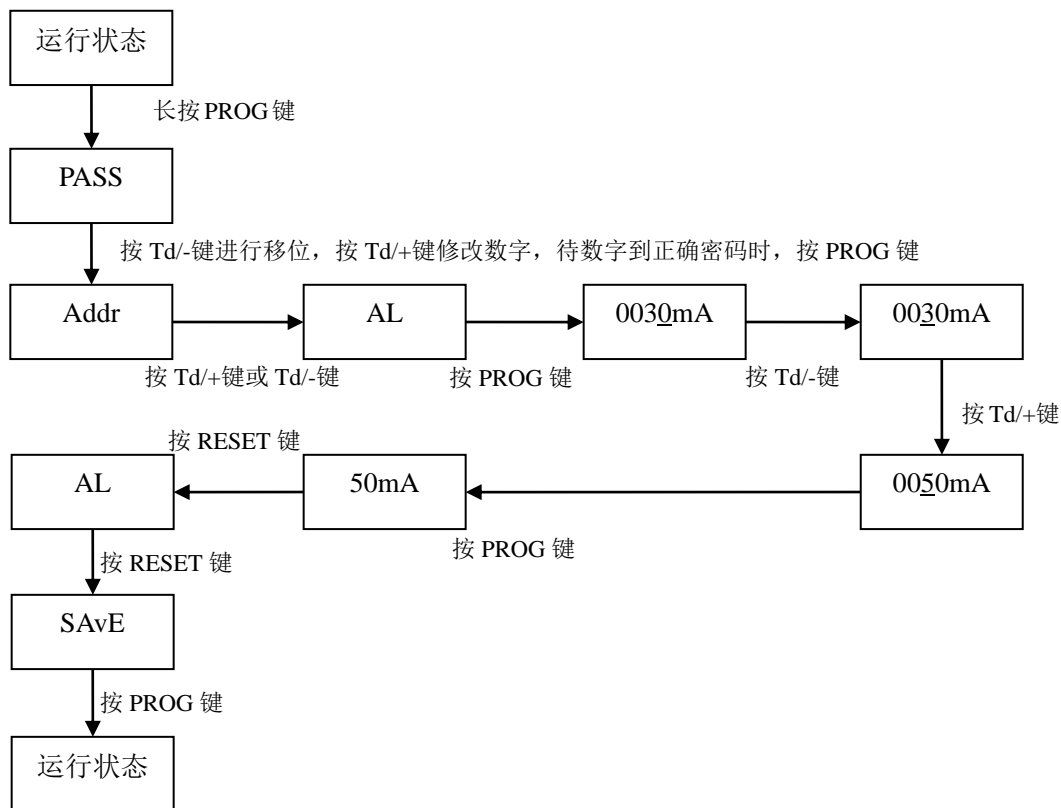
此章节和下一章节仅适用于 ASJ10L-LD1A

第一级菜单	第二级菜单	第三级菜单	说明
Addr	1~247	无	通讯地址设置
bAUd	1200、2400、4800、9600、19200、38400	无	通讯波特率设置
AL	选定修改位	选定位修改值	额定剩余动作电流设置
AL.Pr	选定修改位	选定位修改值	预报警动作电流设置
rSt.P	选定修改位	选定位修改值	报警、预警动作电流返回值百分比 ^{注2}
Td	选定修改位	选定位修改值	极限不驱动时间设置
Mod	000、001、010、011、100、101、110、111	无	详见附表：Mod 菜单说明
Brk	on/off	无	断线报警设置， on:开启, off:关闭
LCd	0~9999	无	背光设置，0: 背光常亮；设置为 1~9999 时，背光在 1~9999 秒后熄灭，单位：秒
PASS	1~9999	无	密码设置
TimE	年、月、日、时、分	实时时间调整	时间设定
Clr	yes/no	无	yes:清除事件记录

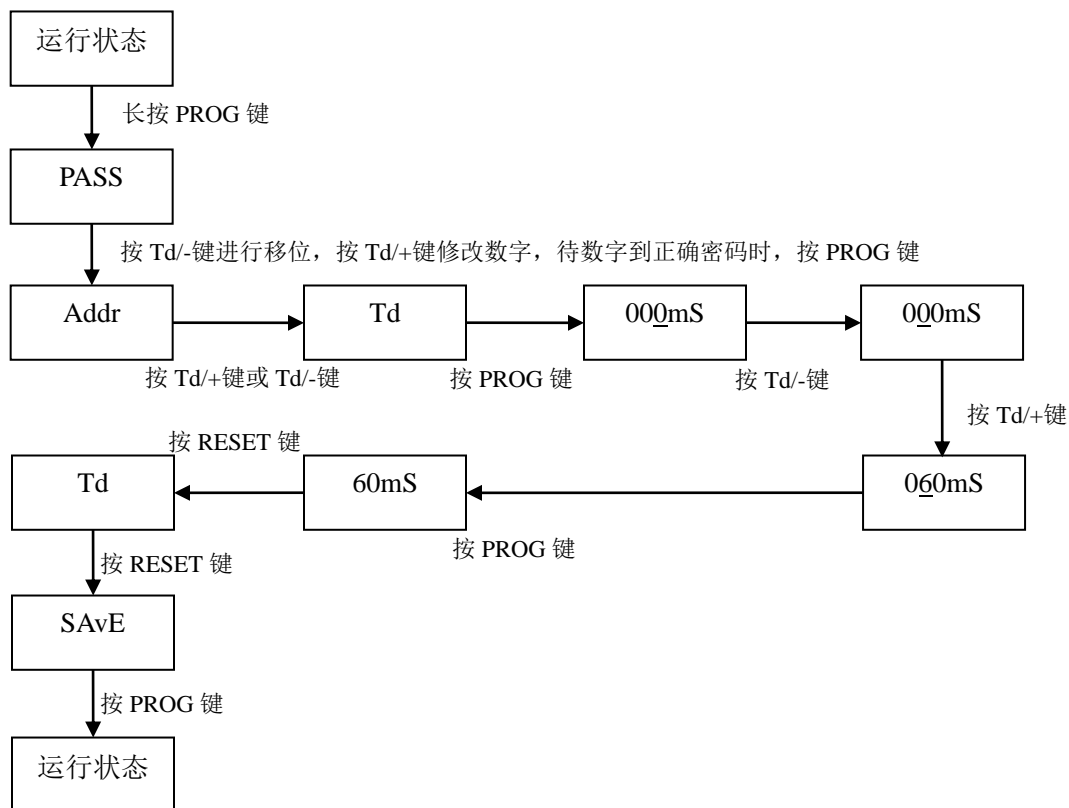
Mod 菜单说明：

Bit2	0	手动复位
	1	自动复位

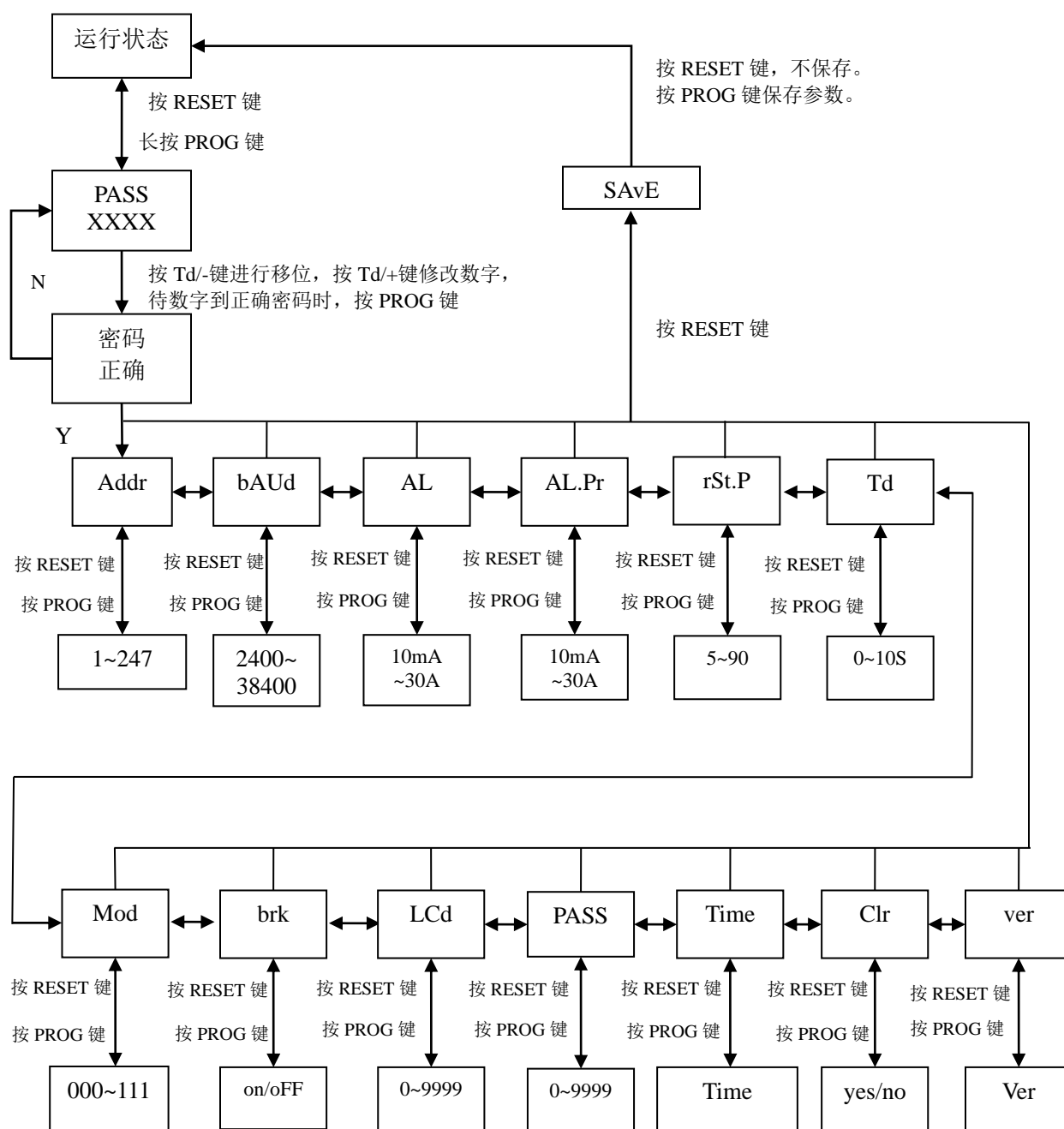
2) 设置剩余电流动作值为 50mA，其中_表示闪烁位。



设置极限不驱动时间为 60ms



7.2 编程设置流程图



8 通讯指南

8.1 通讯协议概述

该装置使用 Modbus-RTU 通讯协议，Modbus 协议详细定义了校验码、数据序列等，这些都是特定数据交换的必要内容。Modbus 协议在一根通讯线上使用主从应答式连接（半双工），这意味着在一根单独的通讯线上信号沿着相反的两个方向传输。首先，主计算机的信号寻址到一台唯一的终端设备（从机），然后，终端设备发出的应答信号以相反的方向传输给主机。

Modbus 协议只允许在主机（PC、PLC 等）和终端设备之间通讯，而不允许独立的终端设备之间的数据交换，这样各终端设备不会在它们初始化时占据通讯线路，而仅限于响应到达本机的查询信号。

8.1.1 传输方式

信息传输为异步方式，并以字节为单位，在主机和从机之间传递的通讯信息是 11 位格式，包含 1 个起始位、8 个数据位（最小的有效位先发送）、无奇偶校验位、2 个停止位。

8.1.2 信息帧格式

地址码	功能码	数据区	CRC 校验码
1 字节	1 字节	n 字节	2 字节

地址码：地址码在帧的开始部分，由一个字节（8 位二进制码）组成，十进制为 0~255。这些位标明了用户指定的终端设备的地址，该设备将接收来自与之相连的主机数据。每个终端设备的地址必须是唯一的，仅被寻址到的终端会响应包含了该地址的查询。当终端发送回一个响应，响应中的从机地址数据便告诉了主机哪台终端正与之进行通信。

功能码：功能码告诉了被寻址到的终端执行何种功能。下表列出了该系列仪表用到的功能码，以及它们的意义和功能。

功能	定义	操作
03H/04H	读数据寄存器	获得一个或多个寄存器的当前二进制值
10H	预置多寄存器	设定二进制值到一系列多寄存器中

数据区：数据区包含了终端执行特定功能所需要的数据或者终端响应查询时采集到的数据。这些数据的内容可能是数值、参考地址或者设置值。例如：功能码告诉终端读取一个寄存器，数据区则需要指明从哪个寄存器开始及读取多少个数据，内嵌的地址和数据依照类型和从机之间的不同内容而有所不同。

CRC 校验码：错误校验（CRC）域占用两个字节，包含了一个 16 位的二进制值。CRC 值由传输设备计算出来，然后附加到数据帧上，接收设备在接收数据时重新计算 CRC 值，然后与接收到的 CRC 域中的值进行比较，如果这两个值不相等，就发生了错误。

生成一个 CRC 的流程为：

- 1) 预置一个 16 位寄存器为 0FFFFH（全 1），称之为 CRC 寄存器。
- 2) 把数据帧中的第一个字节的 8 位与 CRC 寄存器中的低字节进行异或运算，结果存回 CRC 寄存器。
- 3) 将 CRC 寄存器向右移一位，最高位填以 0，最低位移出并检测。
- 4) 如果最低位为 0，重复第三步（下一次移位）；如果最低位为 1，将 CRC 寄存器与一个预设的固定值（0A001H）进行异或运算。
- 5) 重复第三步和第四步直到 8 次移位，这样处理完了一个完整的八位。
- 6) 重复第 2 步到第 5 步来处理下一个八位，直到所有的字节处理结束。
- 7) 最终 CRC 寄存器的值就是 CRC 的值。

此外还有一种利用预设的表格计算 CRC 的方法，它的主要特点是计算速度快，但是表格需要较大的存储空间，该方法此处不再赘述，请参阅相关资料。

8.2 功能码简介

8.2.1 功能码 03H 或 04H：读寄存器

此功能允许用户获得设备采集与记录的数据及系统参数。主机一次请求的数据个数没有限制，但不能超出定义的地址范围。

下面的例子是从 01 号从机读 1 个值，地址为 0008H。

主机发送		发送信息	从机返回		返回信息
地址码		01H	地址码		01H
功能码		03H	功能码		03H
起始地址	高字节	00H	字节数		02H
	低字节	08H	寄存器数据	高字节	00H
寄存器数量	高字节	00H		低字节	50H
	低字节	01H	CRC 校验码	低字节	21H
CRC 校验码	低字节	74H		高字节	75H
	高字节	0CH			

8.2.2 功能码 10H：写寄存器

功能码 10H 允许用户改变多个寄存器的内容，该仪表中时间日期可用此功能号写入。主机一次最多可以写入 16 个（32 字节）数据。

下面的例子是预置地址为 01 的装置日期和时间 09 年 12 月 01 日，星期五，12 点 00 分。其中周一到周日分别用 1 到 7 代替。

主机发送		发送信息	从机返回		返回信息
地址码		01H	地址码		01H
功能码		10H	功能码		10H
起始地址	高字节	00H	起始地址	高字节	00H
	低字节	04H		低字节	04H
寄存器数量	高字节	00H	寄存器数量	高字节	00H
	低字节	03H		低字节	03H
字节数		06H	CRC 校验码	低字节	31H
0004H 待写入数据	高字节	09H		高字节	C9H
	低字节	0CH			
0005H 待写入数据	高字节	01H			
	低字节	05H			
0006H 待写入数据	高字节	0CH			
	低字节	00H			
CRC 校验码	低字节	53H			
	高字节	3FH			

8.3 通讯参量地址表

序号	地址	参数	读/写	数值范围	数值类型	
1	0000H	剩余电流值	R	0~30000mA	word	
2	0001H~0007H	保留				
3	0008H	额定剩余动作电流设置	R/W	10~30000mA	word	
4	0009H	预报警动作电流值	R/W	10~30000mA	word	
5	000AH~000FH	保留				
6	0010H	极限不驱动时间值	R/W	0~10000ms	word	
7	0011H~0017H	保留				
8	0018H	通讯地址	R/W	1~247	word	
9	0019H	通讯波特率	R/W	0,1,2,3,4,5 分别对应 38.4k, 19.2k, 9600, 4800, 2400, 1200	word	
10	001AH	断线报警设置	R/W	bit2, bit1, bit0 000: 关闭 001: 开启	word	
11	001BH	报警状态	R	bit2, bit1, bit0 000:正常 001:预警 010:报警 100:断线	word	
12	001CH	模式设置	R/W	详细内容见 8.4	word	
13	001DH	保护密码	R/W	0000~9999 (默认密码 0001)	word	
14	001EH	DI 状态	R	bit1:bit0; 01: ch1 10: ch2	word	
15	001FH	背光延时	R/W	0~9999; 0:背光常亮, 默认 60s	word	
16	0020H~0023H	保留				
17	0024H	年 (H)	R/W	00~99 表示 2000~2099	word	
18		月 (L)	R/W	1~12		
19	0025H	日 (H)	R/W	1~31	word	
20		时 (L)	R/W	0~23		
21	0026H	分 (H)	R/W	0~59	word	
22		秒 (L)	R/W	0~59		
23	0021H~002CH	保留				
24	002DH	第一条事件记录	记录类型	R	0 表示报警, 1 表示预报警	word
25	002EH		报警实际值	R	0~30000mA	word
26	002FH		报警设定值	R	10-30000mA	word
27	0030H		年 (H)	R	报警时间-年	word
28			月 (L)	R	报警时间-月	
29	0031H		日 (H)	R	报警时间-日	word
30			时 (L)	R	报警时间-时	
31	0032H		分 (H)	R	报警时间-分	word
32			秒 (L)	R	报警时间-秒	
33	0033H~00C2H		其余 24 条 SOE 记录	R	格式参考第一条 SOE 记录	

注: H: 表示高 8 位; L 表示低 8 位;

8.4 001CH 数据解析

地址 001CH 的参数表示当前设定值，具体见下表。

高 8 位	Bit15	Bit14	Bit13	Bit12	Bit11	Bit10	Bit9	Bit8
低 8 位	Bit7	Bit6	Bit5	Bit4	Bit3	Bit2	Bit1	Bit0



Bit0	0	继电器 AL2 端子 10、9 默认常开
	1	继电器 AL2 端子 10、9 默认常闭
Bit1	0	继电器 AL1 端子 97、96 默认常闭，96、95 默认常开
	1	继电器 AL1 端子 97、96 默认常开，96、95 默认常闭
Bit2	0	手动复位
	1	自动复位

9 订货范例

例：

辅助电源 AC 220V/50Hz

额定电流 I_n ：80A

选型

剩余电流动作继电器：ASJ10-LD1C；剩余电流互感器：AKH-0.66L-L45

更改履历

次数	更改日期	更改后版次	更改原因
1	201609	V1.3	增加 ASJ10L 相关内容
2	201709	V1.4	删除互感器断线告警内容
3	201812	V1.5	增加 4.2.2 磁环安装方式
4	201912	V1.6	删除 ASJ10L，更新国标日期
5	202012	V1.7	增加 ASJ10L，修改公司地址，联系方式
6	202104	V1.8	修改 AC 型输出为常开，修复版面格式，修改产品图片，校对错误内容，删减通讯指南内容，更新国标。
7	202107	V1.9	更新辅助电源输入电压范围
备注：V1.3 版本前为试行版			

总部：安科瑞电气股份有限公司

地址：上海市嘉定马东工业园区育绿路 253 号

电话：021-69158300 69158301 69158302

传真：021-69158303

服务热线：800-8206632

邮编：201801

E-mail: ACREL001@vip.163.com

生产基地：江苏安科瑞电器制造有限公司

地址：江阴市南闸镇东盟工业园区东盟路 5 号

电话：0510-86179966 86179967 86179968

传真：0510-86179975

邮编：214405

E-mail: JY-ACREL001@vip.163.com